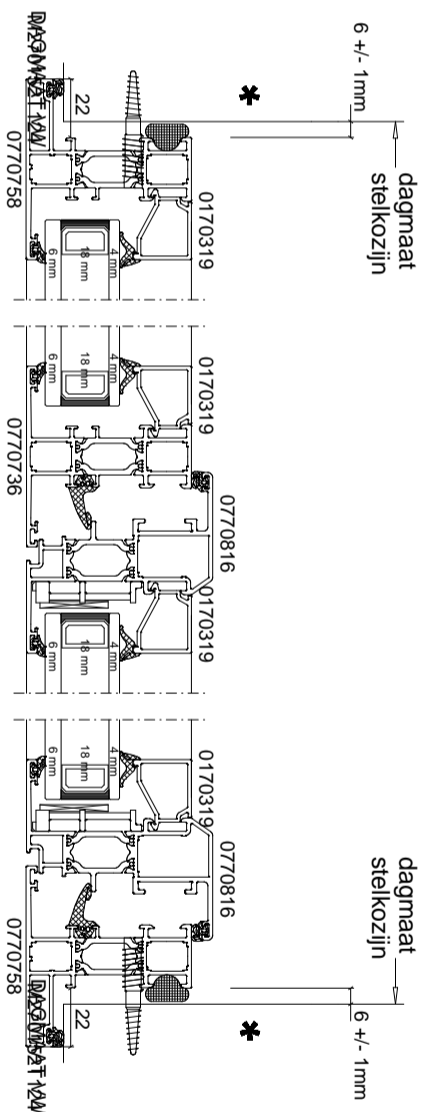
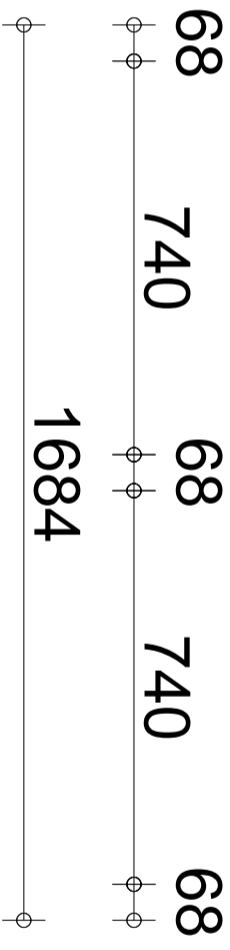
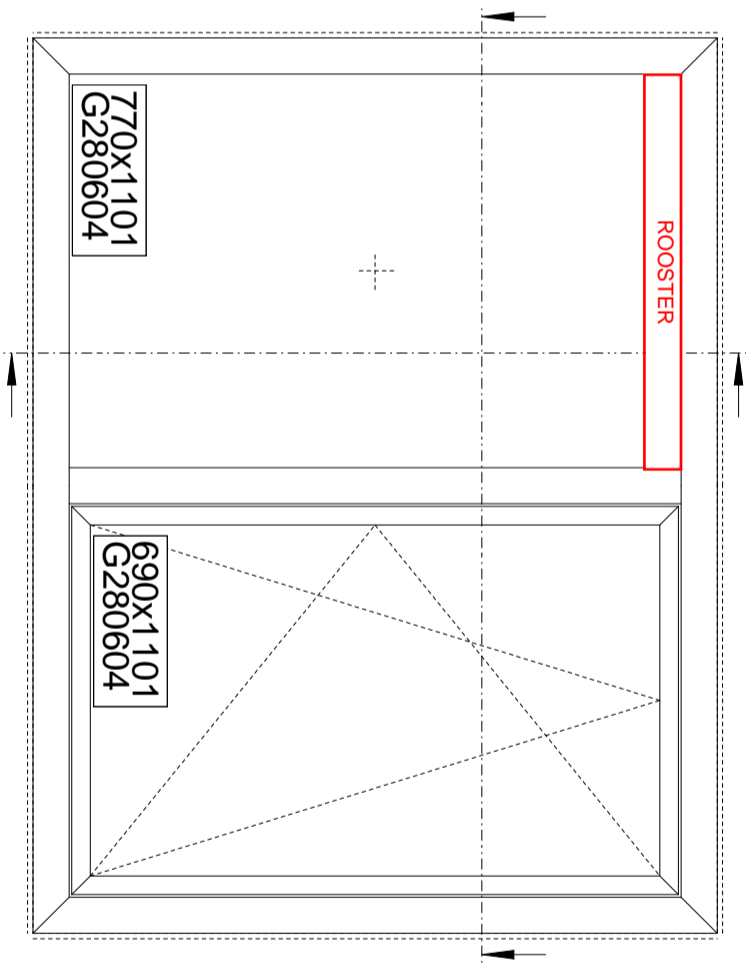
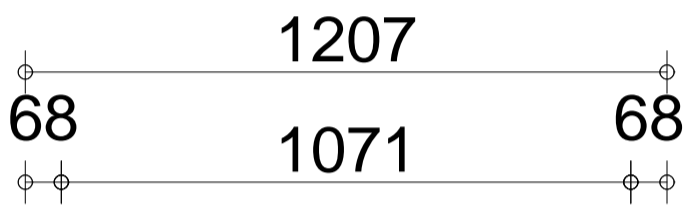
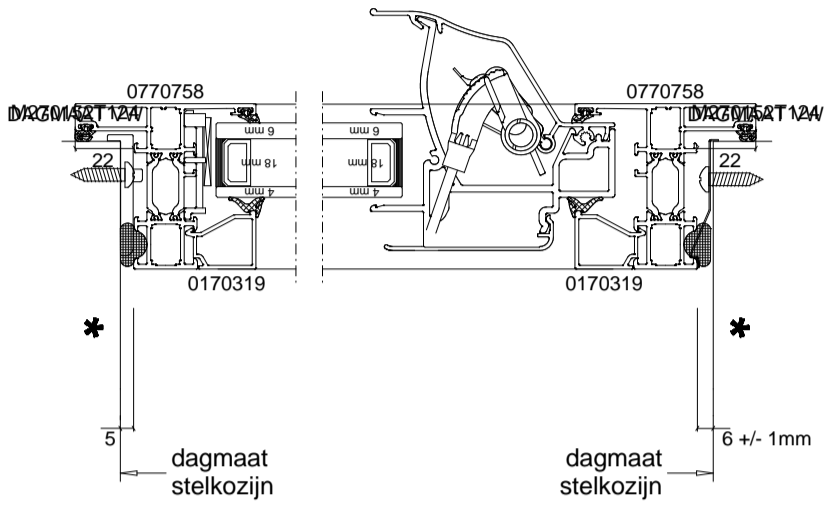
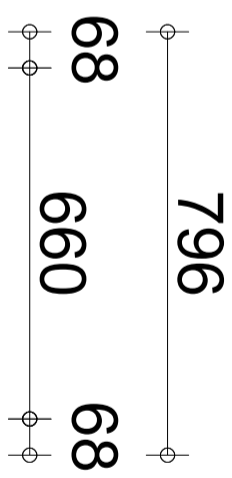


Pos. 01R1, Aantal: 1  
 Kleur:a:EV1 20mu  
 Serie:Alcoa RT 62 Basis Gesloten

**ROOSTER L= 768mm**



\* = GEEN LEVERING EN MONTAGE SCHIPPER KOZIJNEN B.V.

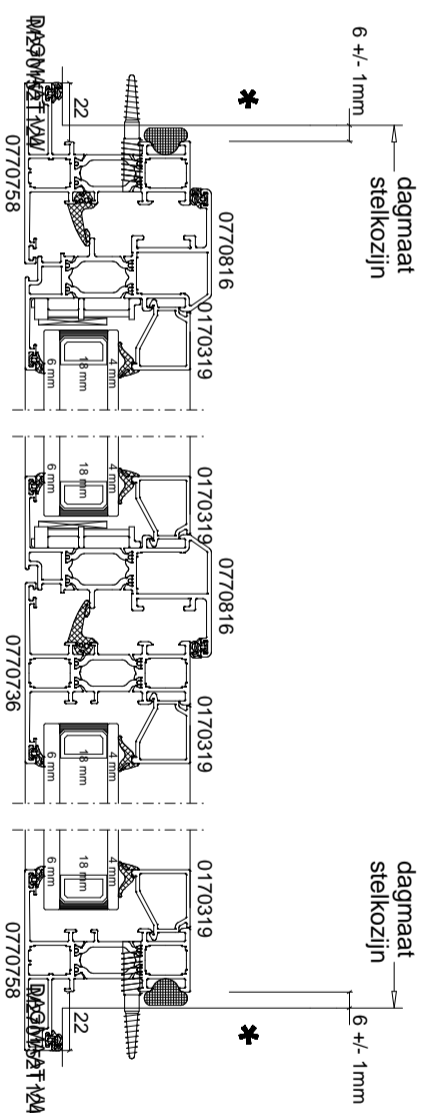
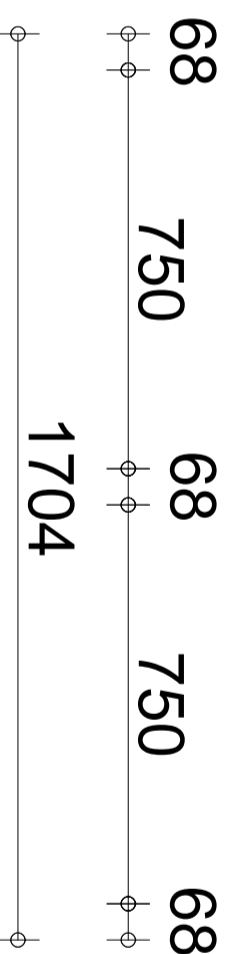
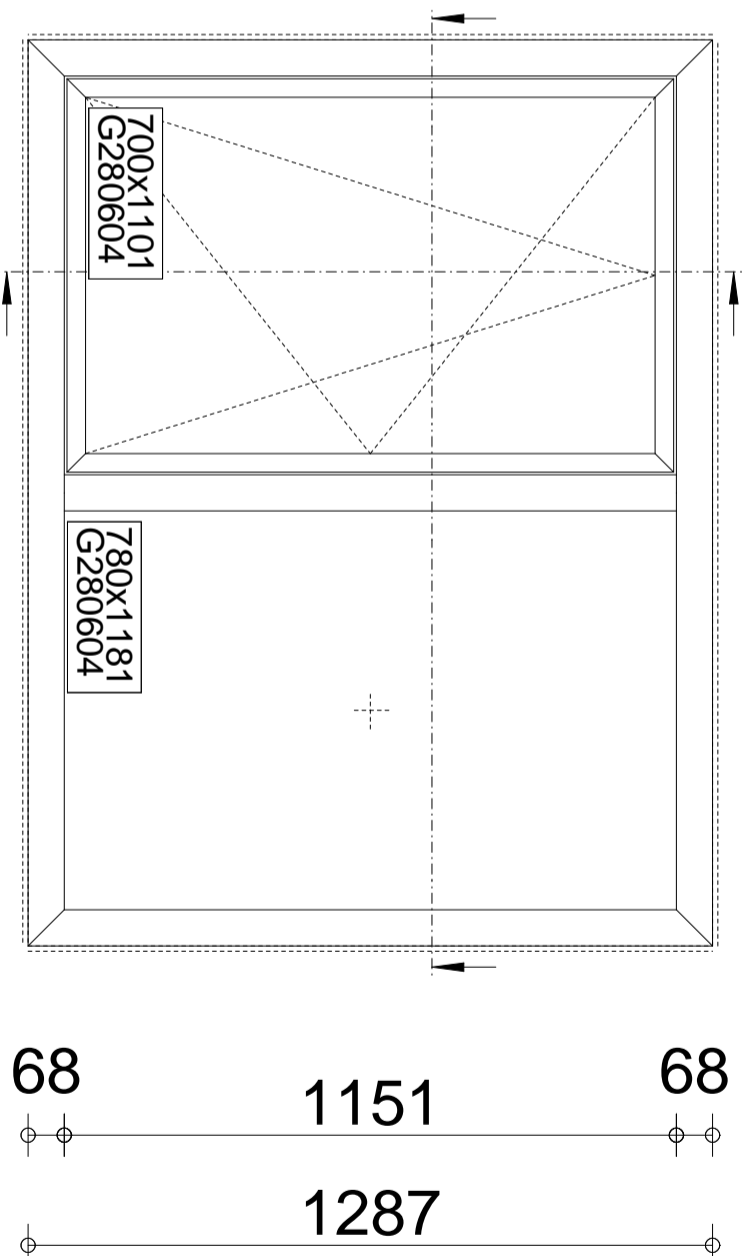
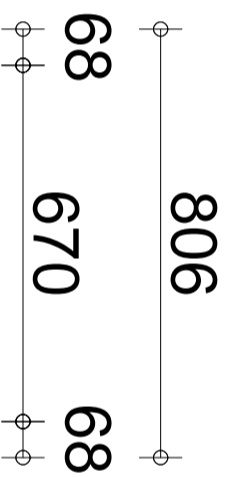
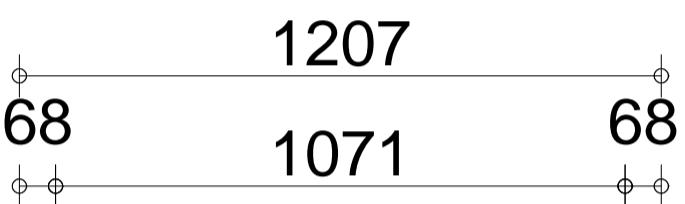
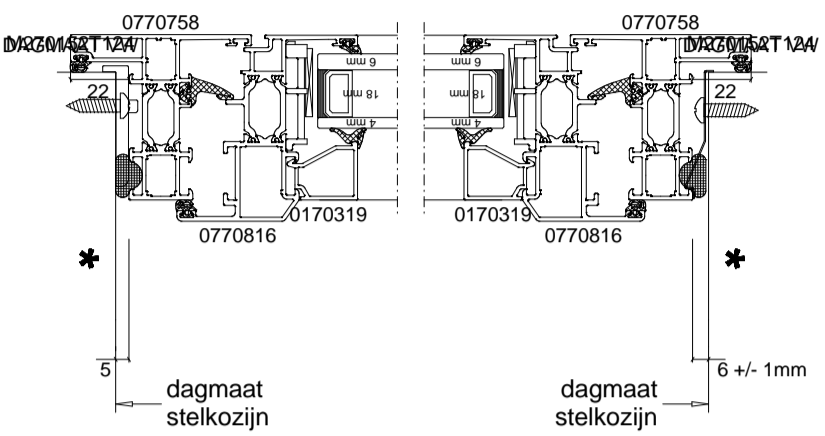


**SCHIPPER**  
 KOZIJNEN

Project: 101860 Gouden Leeuw - toren 1	Wijz. A:
Opdrachtgever:	Wijz. B:
Kozijnnaam: 01R1	Wijz. C:
Getekend:	Wijz. D:
Datum: 29.08.2014	
Schaal: 1 : 14.2	



Pos. 01S, Aantal: 1  
 Kleur:a:EV1 20mu  
 Serie:Alcoa RT 62 Basis Gesloten



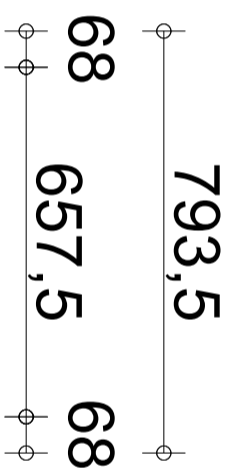
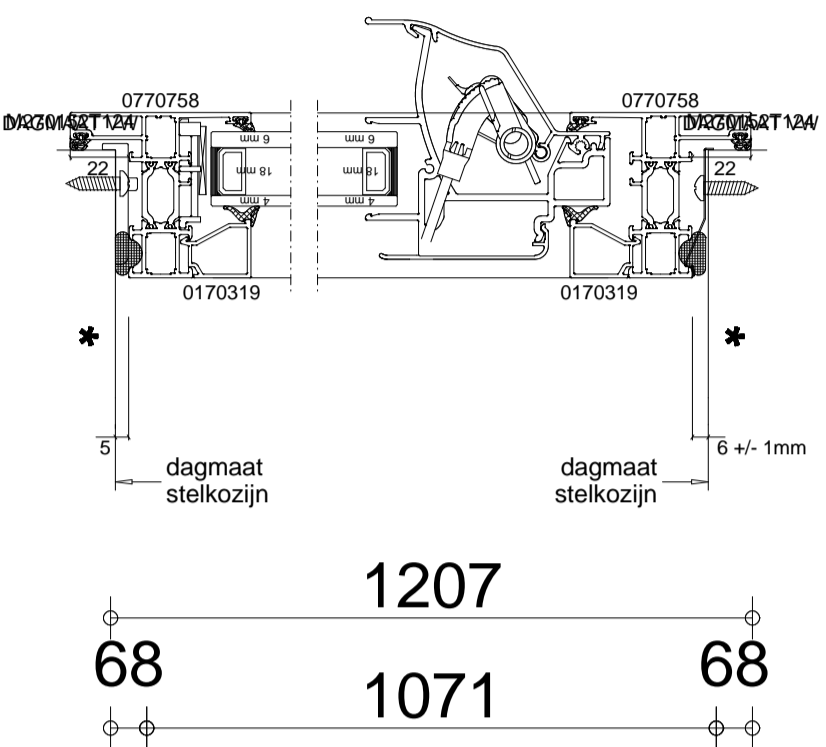
\* = GEEN LEVERING EN MONTAGE SCHIPPER KOZJUNEN B.V.



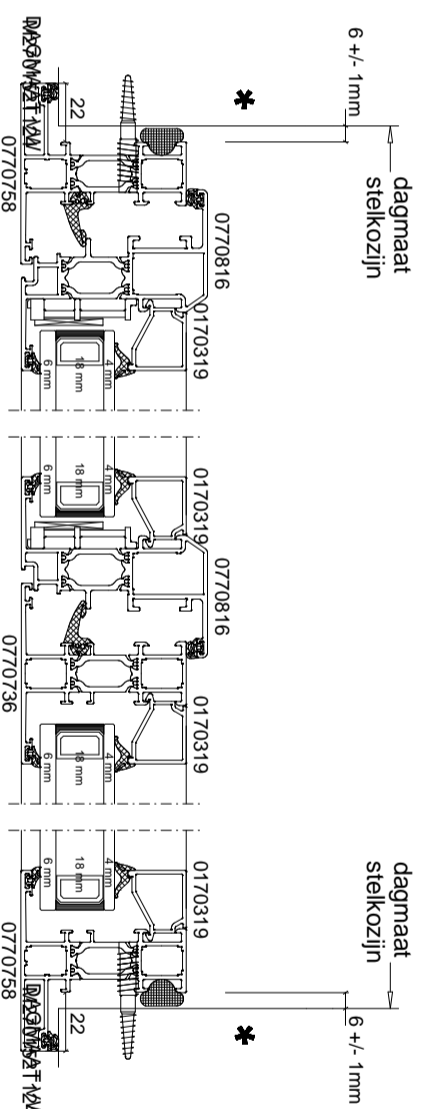
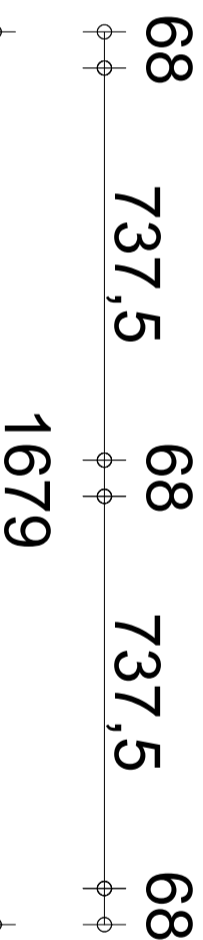
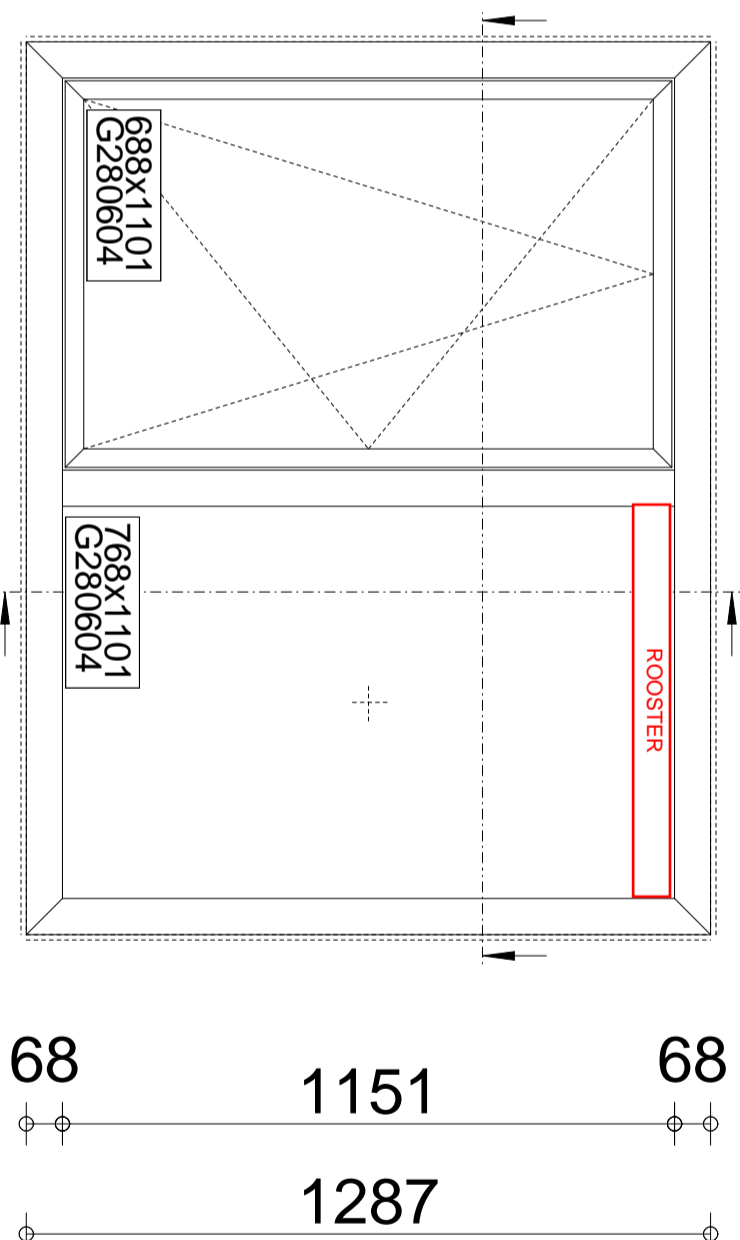
Project:	101860 Gouden Leeuw - toren 1	Wijz. A:
Opdrachtgever:		Wijz. B:
Kozijnaam:	01S	Wijz. C:
Getekend:		Wijz. D:



Pos. 01SR1, Aantal: 1  
 Kleur:a:EV1 20mu  
 Serie:Alcoa RT 62 Basis Gesloten



ROOSTER L= 766mm



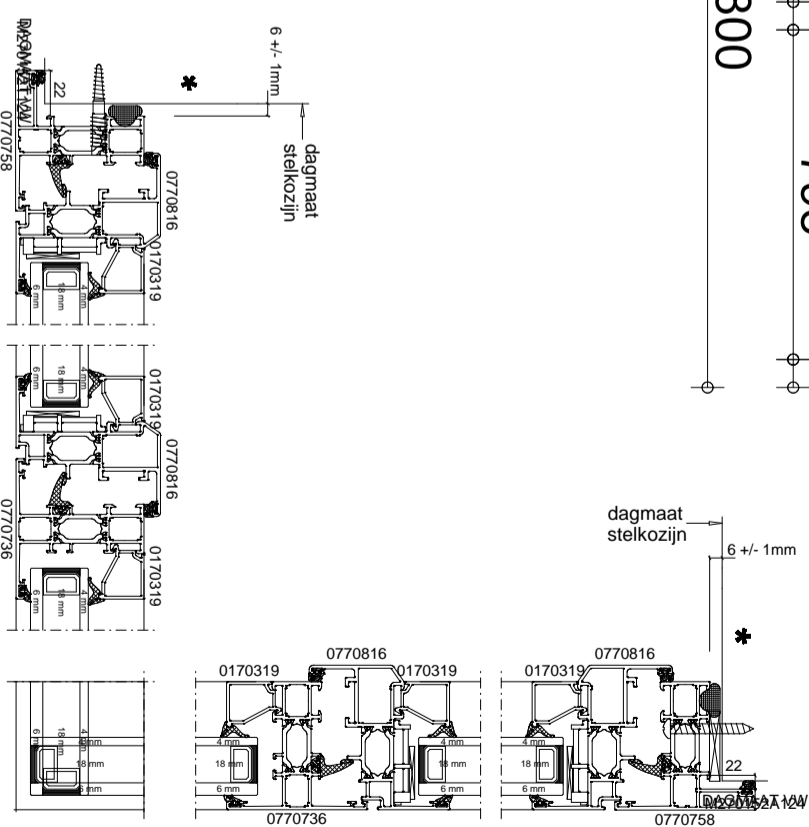
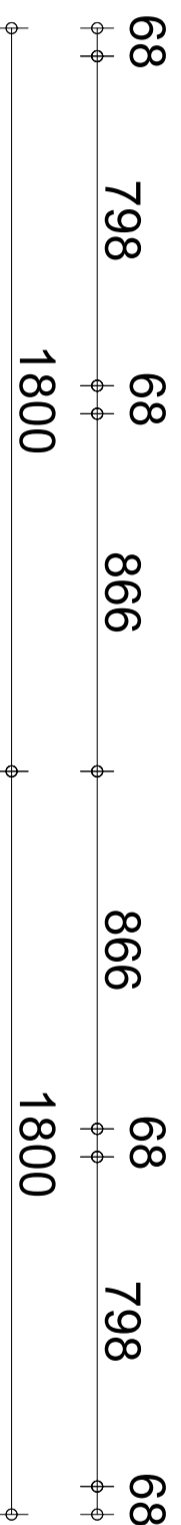
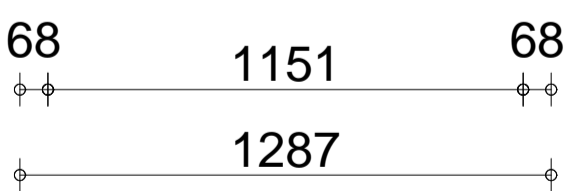
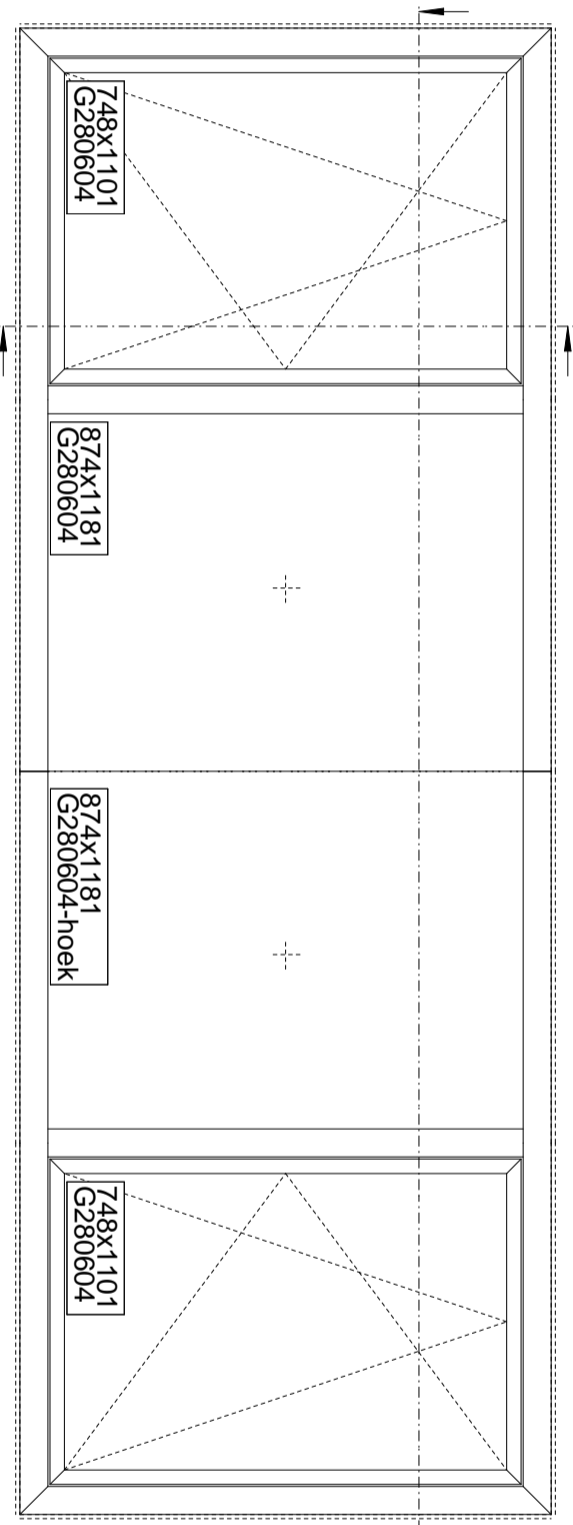
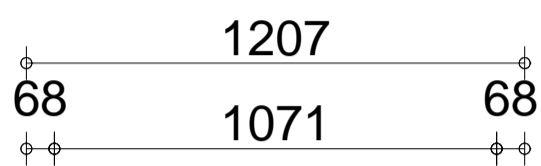
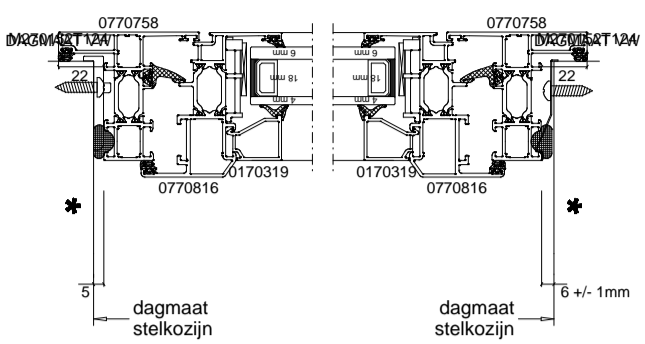
\* = GEEN LEVERING EN MONTAGE SCHIPPER KOZIJNEN B.V.



Project: 101860 Gouden Leeuw - toren 1	Wijz. A:
Opdrachtgever:	Wijz. B:
Kozijnnaam: 01SR1	Wijz. C:
Getekend:	Wijz. D:



Pos. 02, Aantal: 1  
 Kleur:a:EV1 20mu  
 Serie:Alcoa RT 62 Basis Gesloten



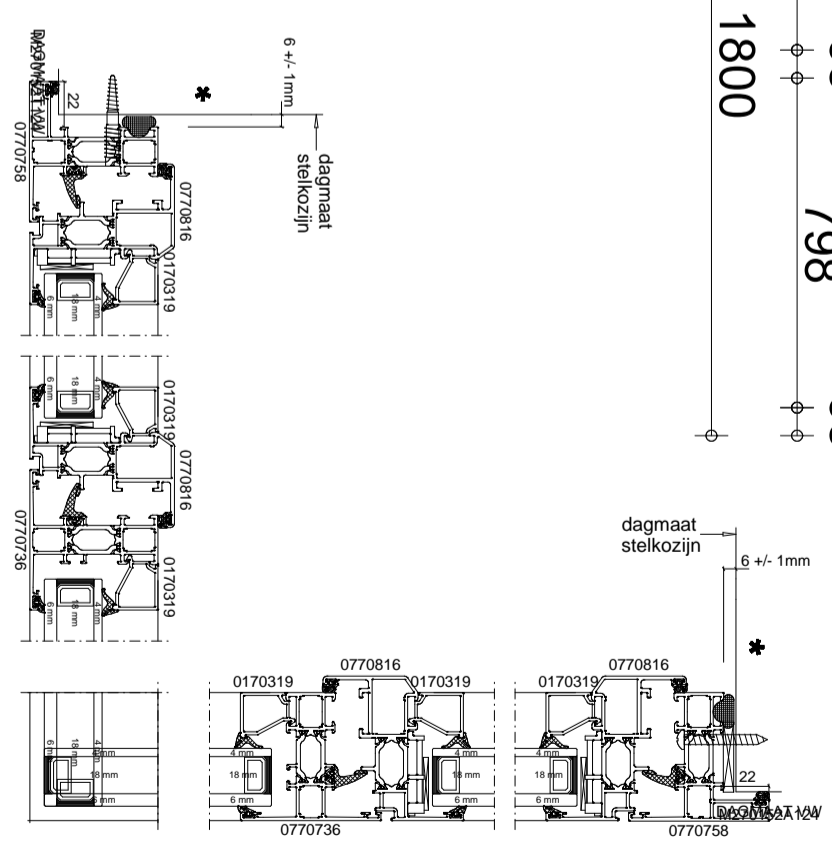
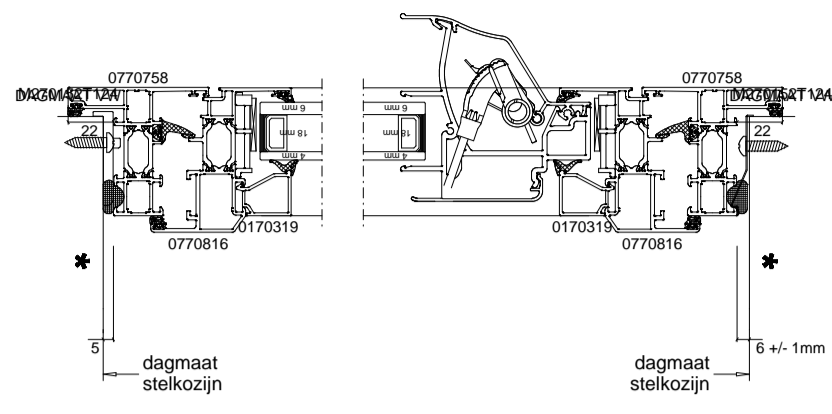
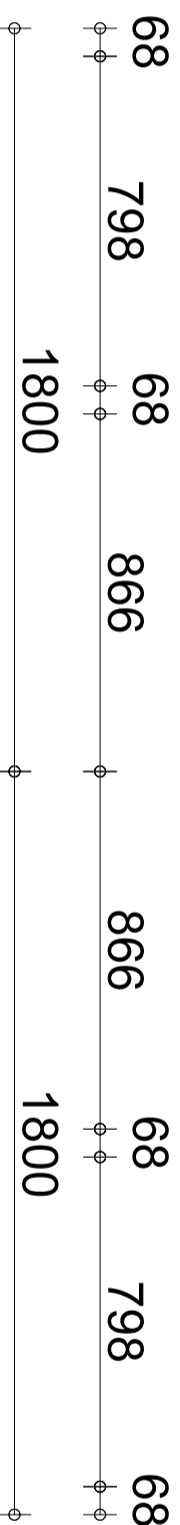
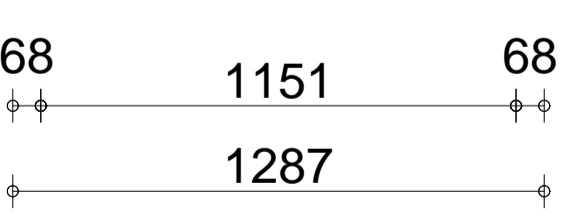
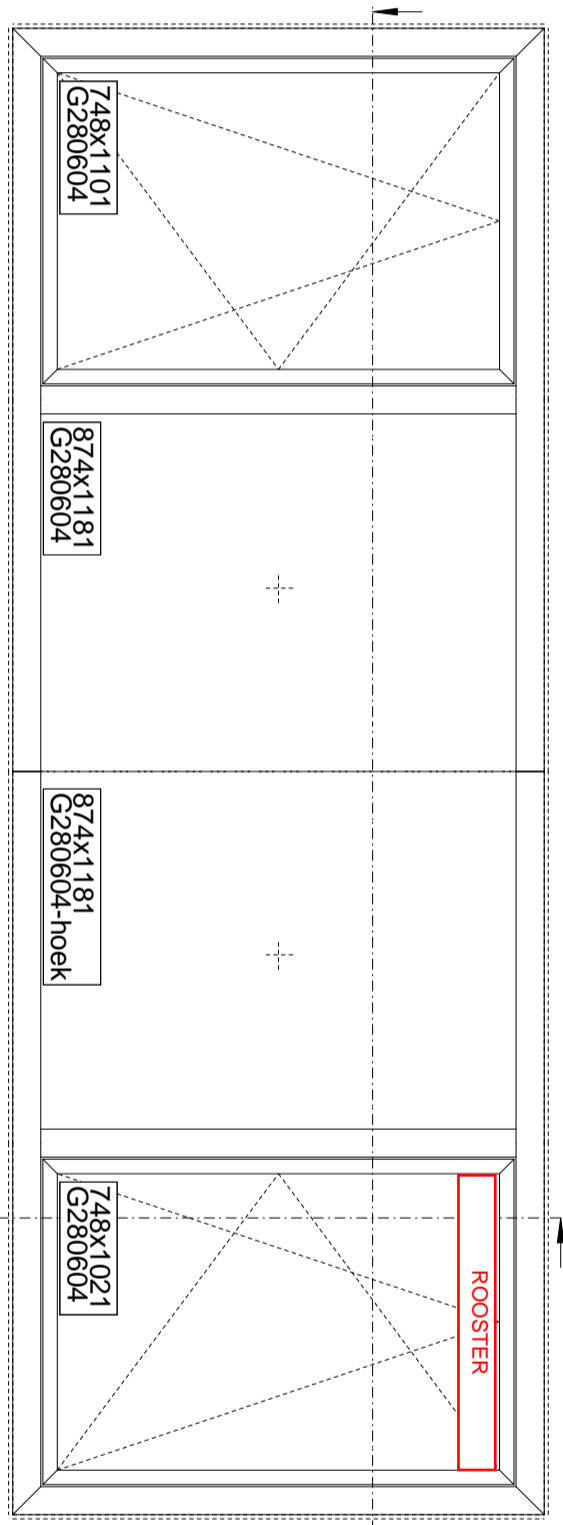
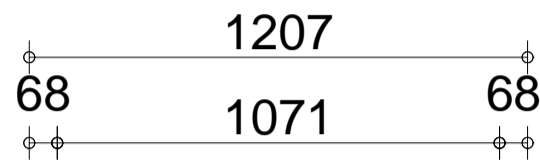
\* = GEEN LEVERING EN MONTAGE SCHIPPER KOZIJNEN B.V.

		Project: 101860 Gouden Leeuw - toren 1	
Opdrachtgever:		Tek.nr.:	
Kozijnnaam: 02		Datum: 29.08.2014	
Getekend:		Schaal: 1 : 18.3	
Wijz. A:		Wijz. B:	
Wijz. C:		Wijz. D:	



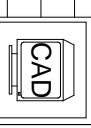
Pos. 02S-R1, Aantal: 1  
 Kleur:a:EV1 20mu  
 Serie:Alcoa RT 62 Basis Gesloten

**ROOSTER L= 746mm**



\* = GEEN LEVERING EN MONTAGE SCHIPPER KOZIJNEN B.V.

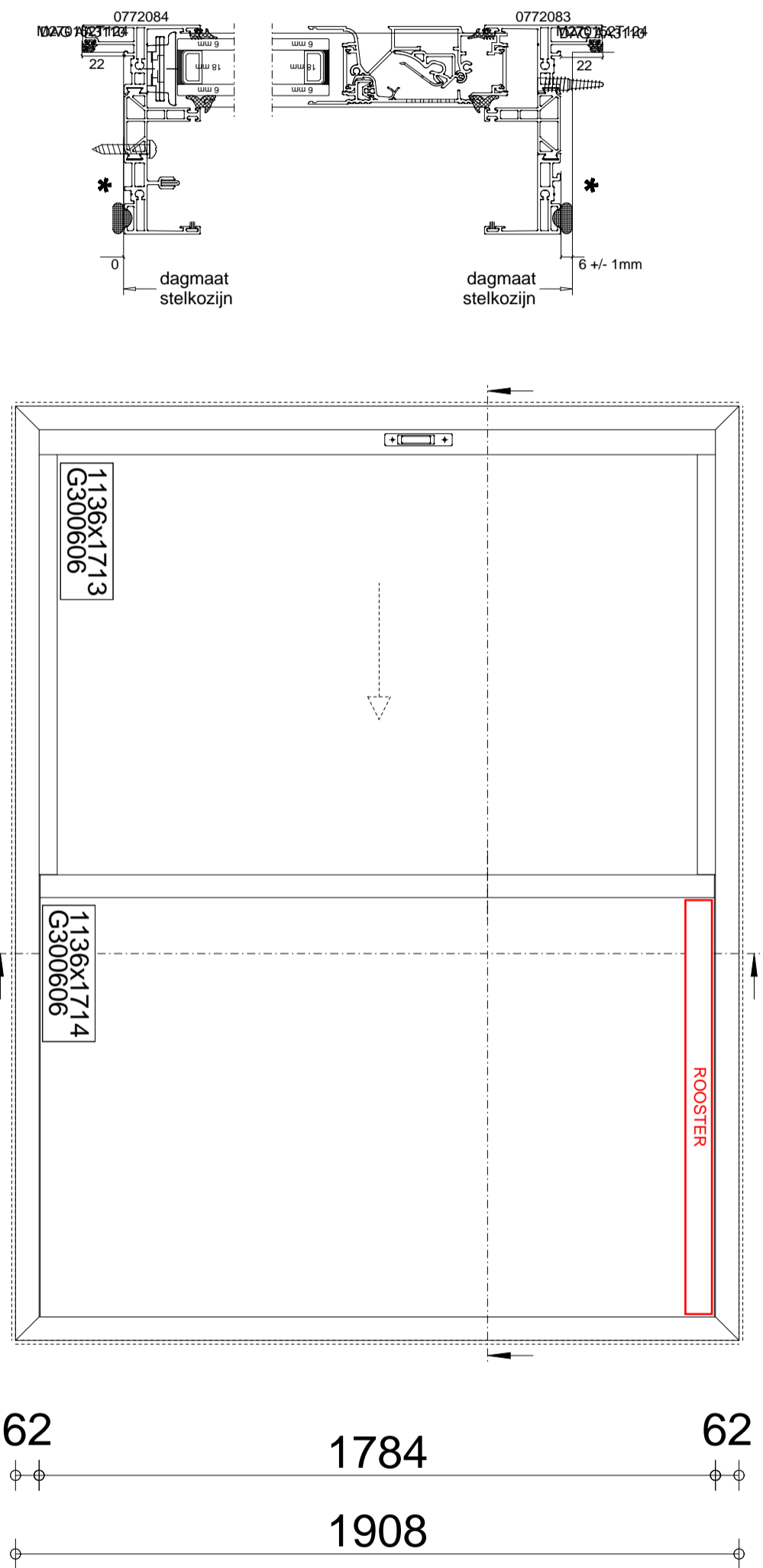
		Project: 101860 Gouden Leeuw - toren 1	Wijz. A:
		Opdrachtgever:	Wijz. B:
		Kozijnnaam: 02S-R1	Wijz. C:
		Getekend:	Wijz. D:
		Datum: 29.08.2014	
		Schaal: 1 : 18.3	



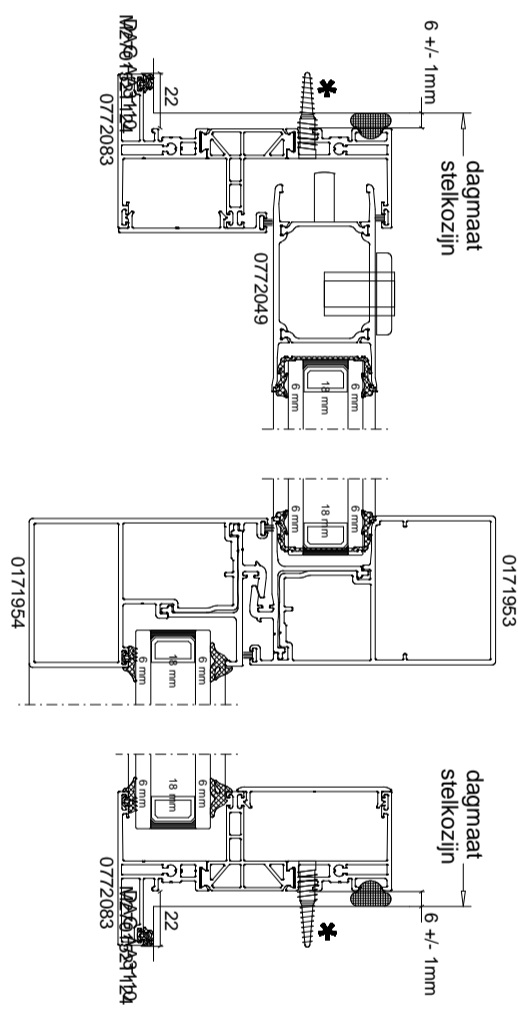
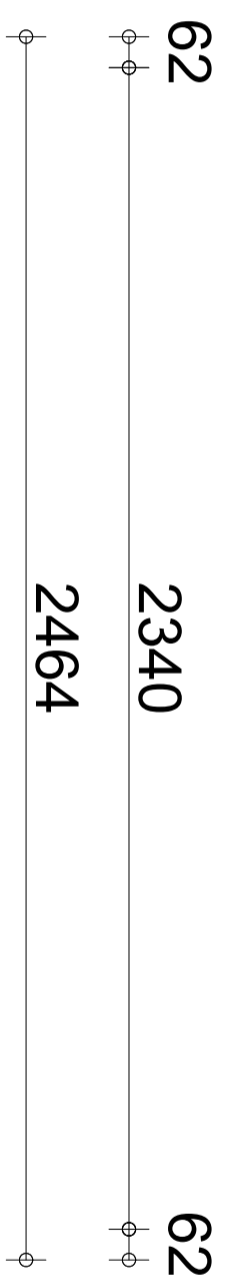
Pos. 03R1-X, Aantal: 1

Kleur: Anod

Serie: Alcoa AA 3110



ROOSTER L= 1134mm



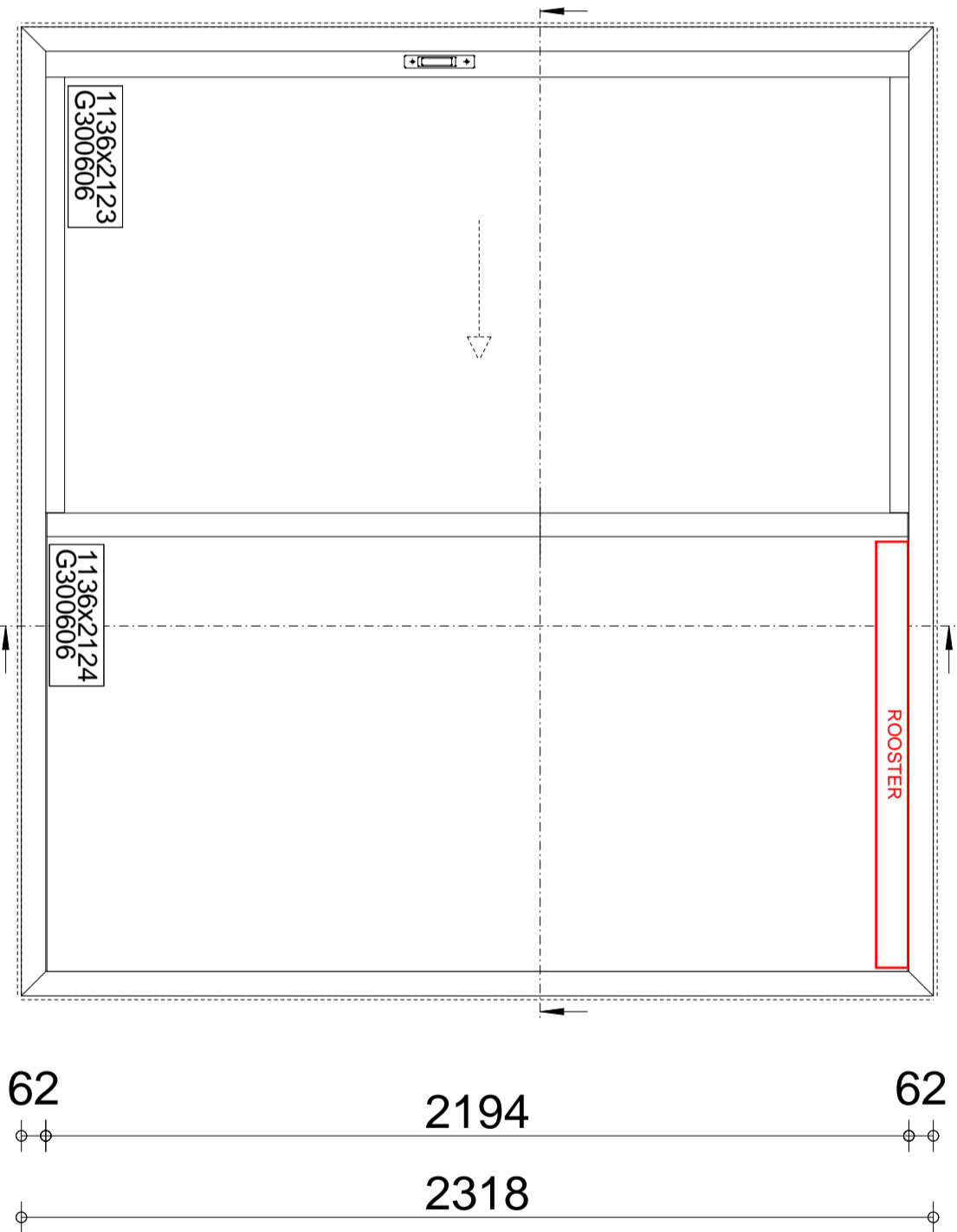
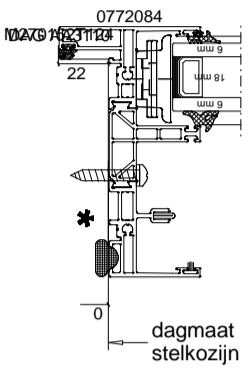
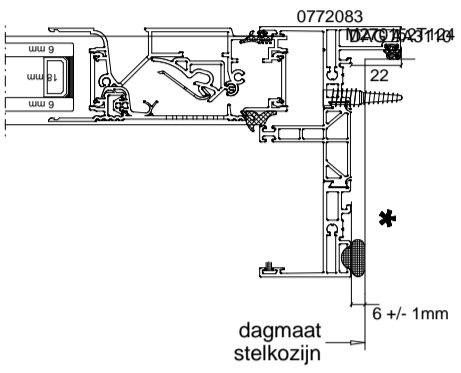
\* = GEEN LEVERING EN MONTAGE SCHIPPER KOZJINEN B.V.



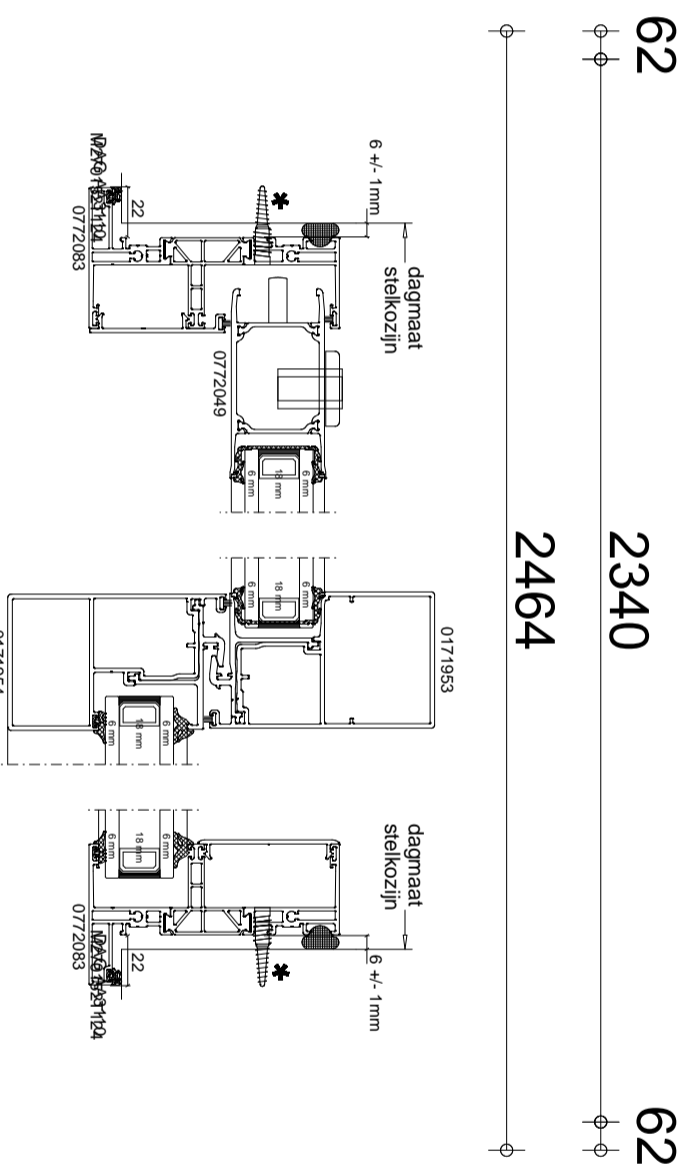
Project:	101860 Gouden Leeuw - toren 1	Wijz. A:	
Opdrachtgever:		Wijz. B:	
Kozijnnaam:	03R1-X	Wijz. C:	
Getekend:		Wijz. D:	



Pos. 03R1, Aantal: 1  
 Kleur: Anod  
 Serie: Alcoa AA 3110



ROOSTER L= 1134mm



\* = GEEN LEVERING EN MONTAGE SCHIPPER KOZIJNEN B.V.

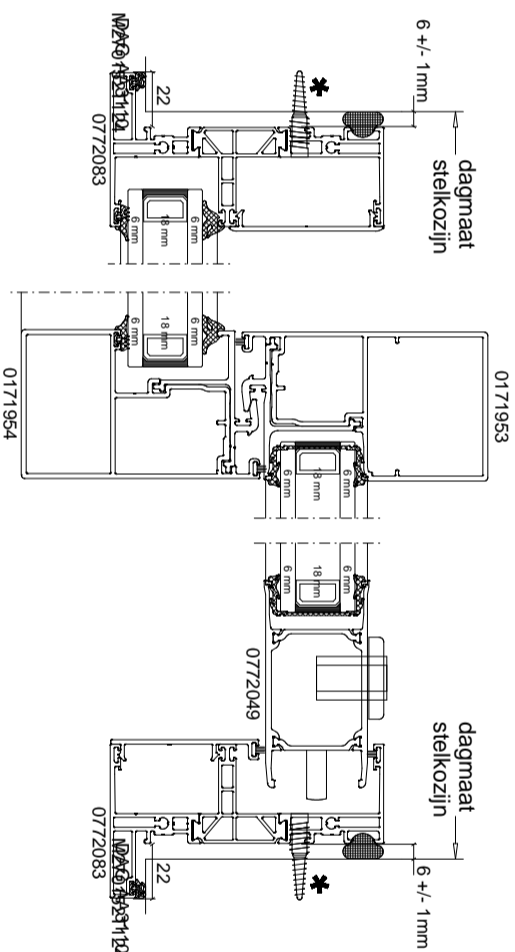
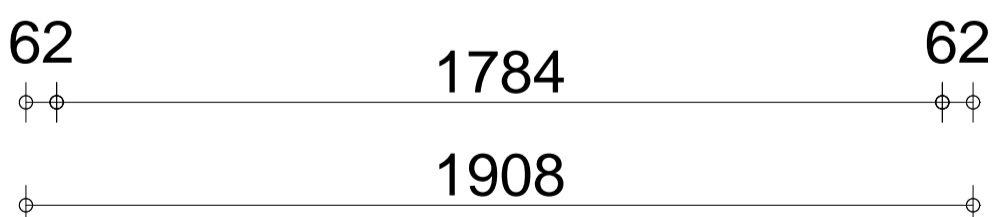
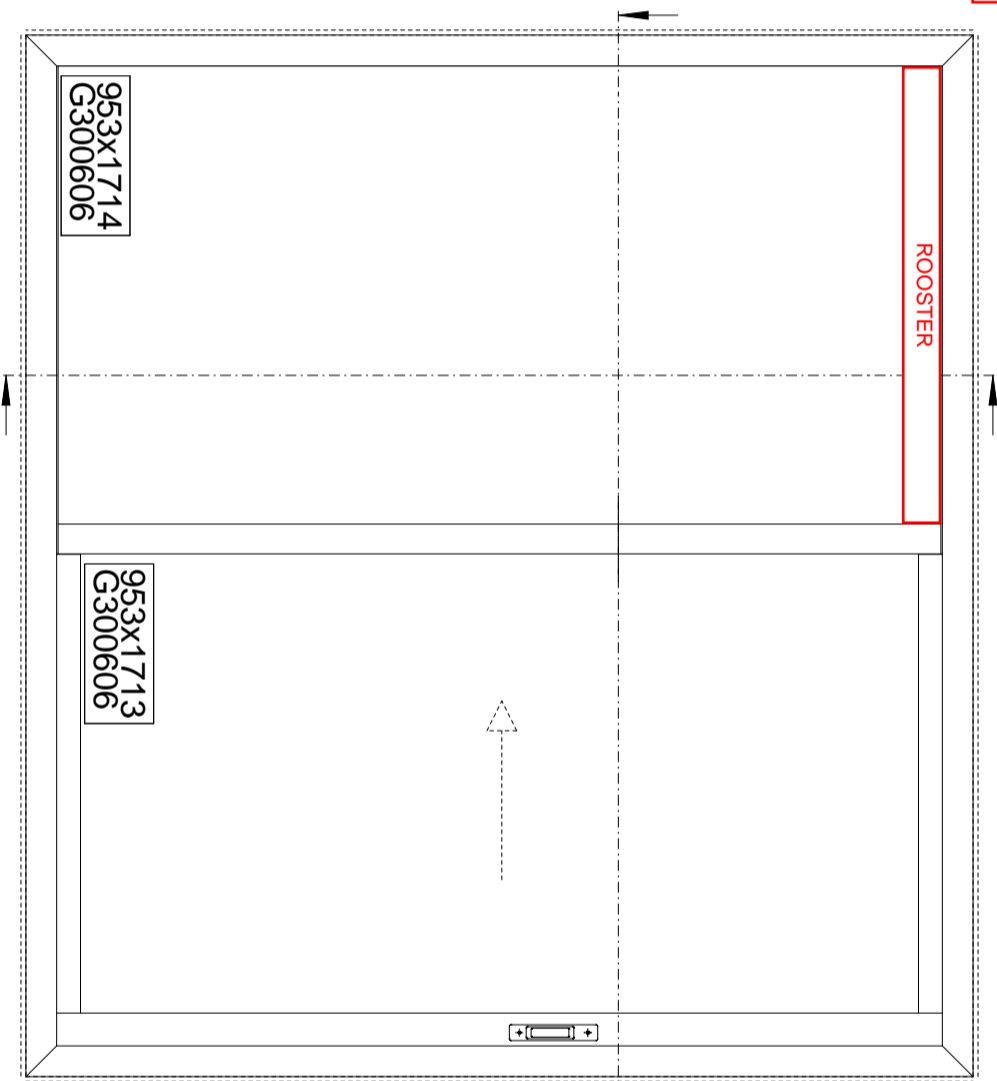
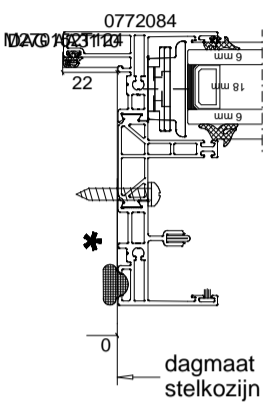
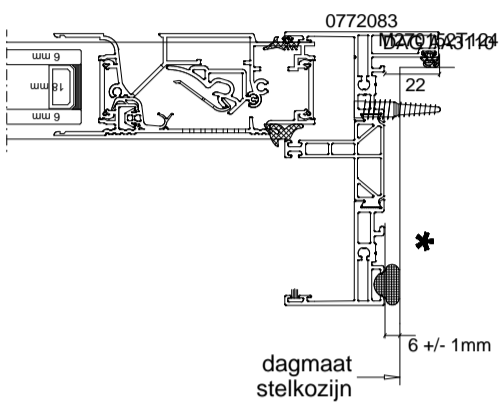


Project: 101860 Gouden Leeuw - toren 1	Wijz. A:
Opdrachtgever:	Wijz. B:
Kozijnnaam: 03R1	Wijz. C:
Getekend:	Wijz. D:
Tek.nr.:	
Datum: 29.08.2014	
Schaal: 1 : 16.6	



Pos. 03SR1-X, Aantal: 1  
 Kleur: Anod  
 Serie: Alcoa AA 3110

**ROOSTER L = 951mm**



\* = GEEN LEVERING EN MONTAGE SCHIPPER KOZIJNEN B.V.



**SCHIPPER**  
 KOZIJNEN

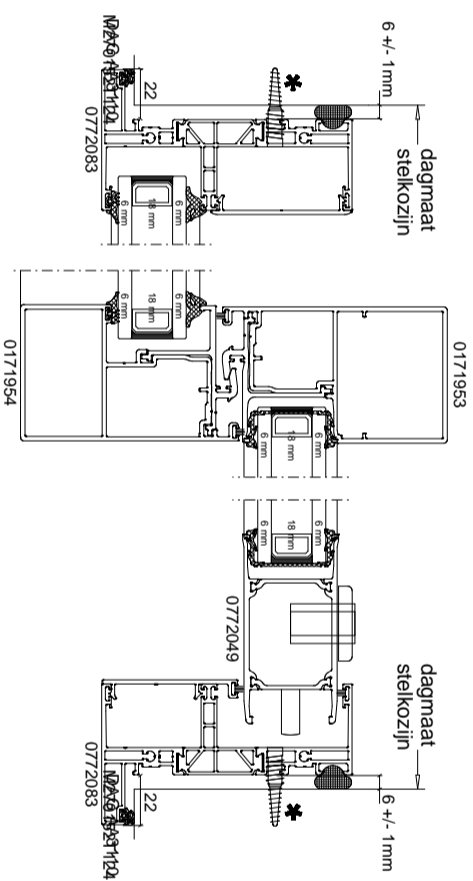
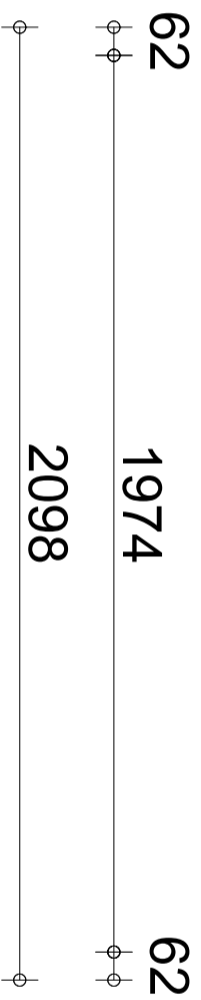
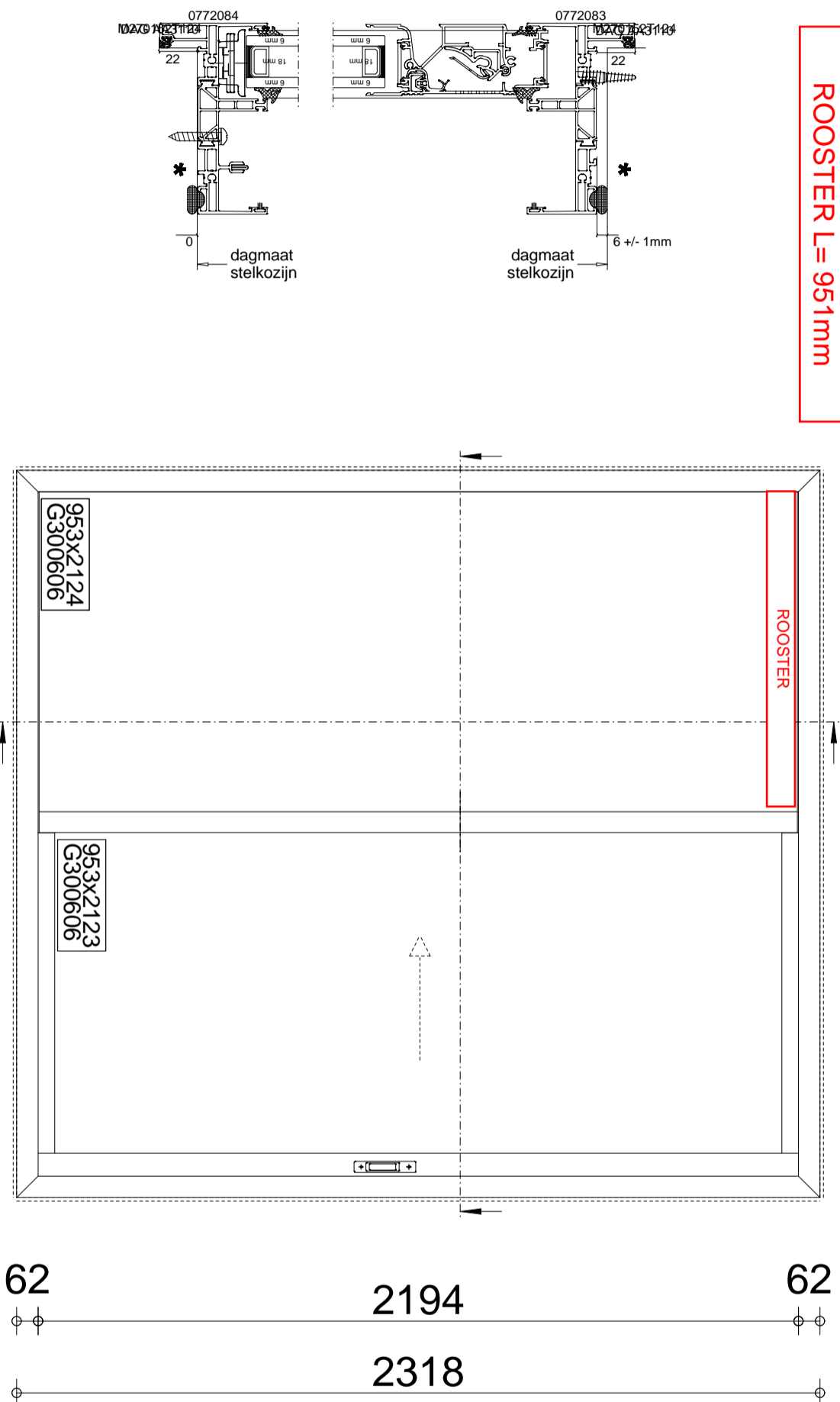
Project: 101860 Gouden Leeuw - toren 1	Wijz. A:
Opdrachtgever:	Wijz. B:
Kozijnaam: 03SR1-X	Wijz. C:
Getekend:	Wijz. D:
Tek.nr.:	
Datum: 29.08.2014	
Schaal: 1 : 15.2	





Pos. 03SR1, Aantal: 1  
 Kleur: Anod  
 Serie: Alcoa AA 3110

ROOSTER L = 951mm



\* = GEEN LEVERING EN MONTAGE SCHIPPER KOZJINEN B.V.



**SCHIPPER**  
 KOZJINEN

Project: 101860 Gouden Leeuw - toren 1	Wijz. A:
Opdrachtgever:	Wijz. B:
Kozijnaam: 03SR1	Wijz. C:
Getekend:	Wijz. D:
	Tek.nr.:
	Datum: 29.08.2014
	Schaal: 1 : 16.6

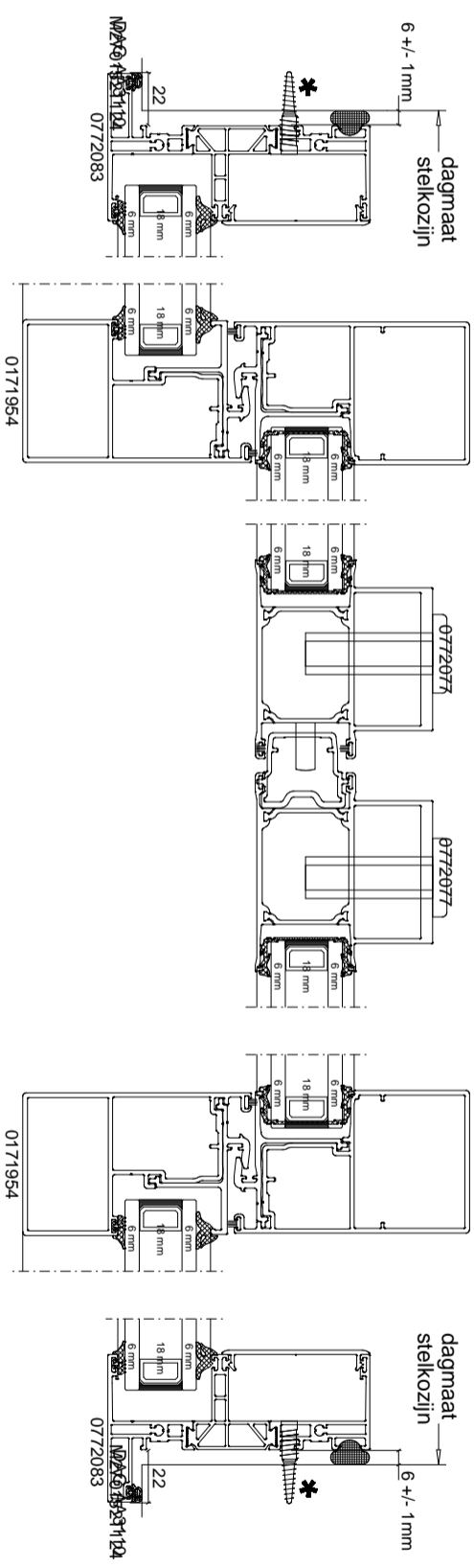
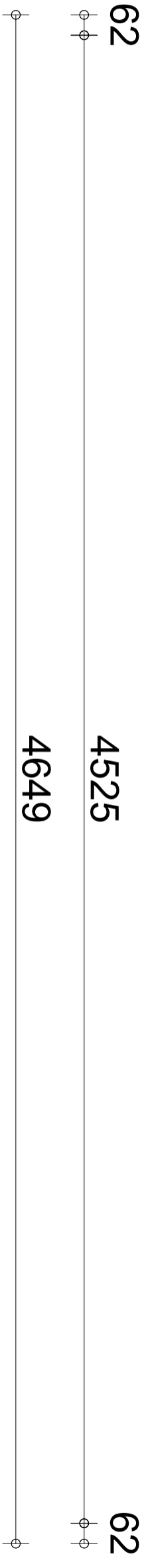
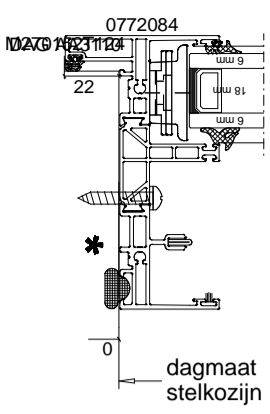
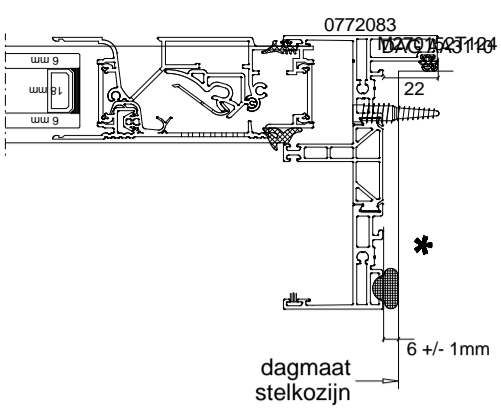
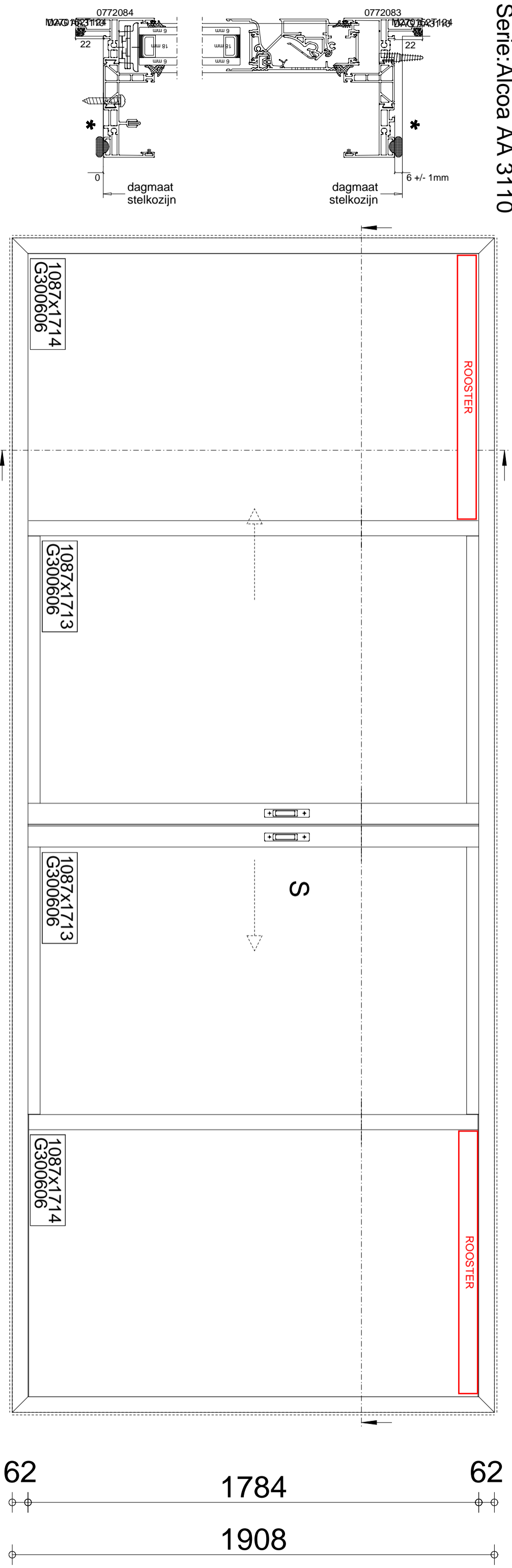


Pos. 04AR2-X, Aantal: 1

Kleur: Anod

Serie: Alcoa AA 3110

ROOSTERS L = 1085mm



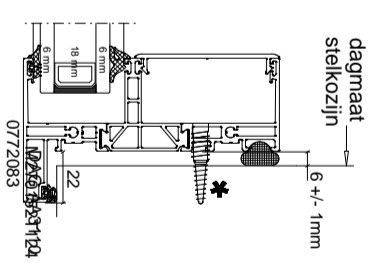
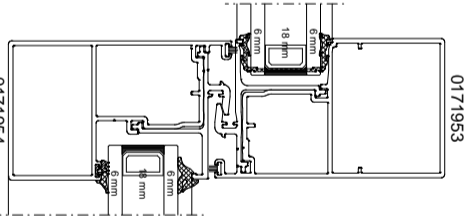
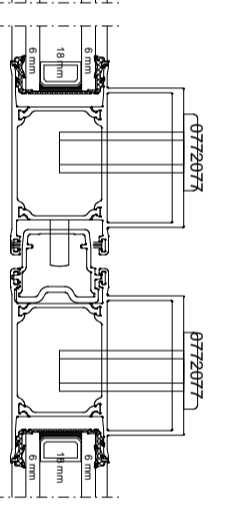
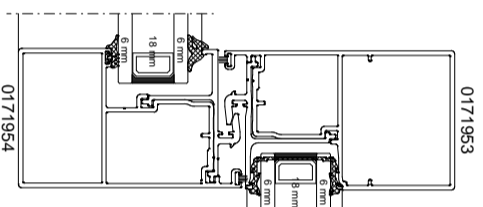
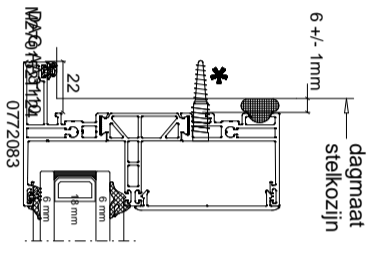
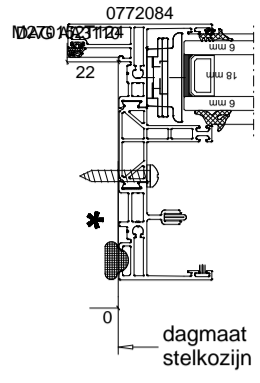
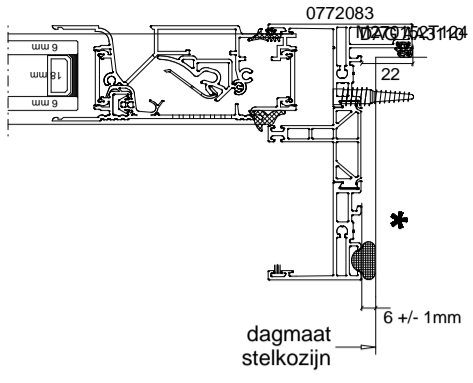
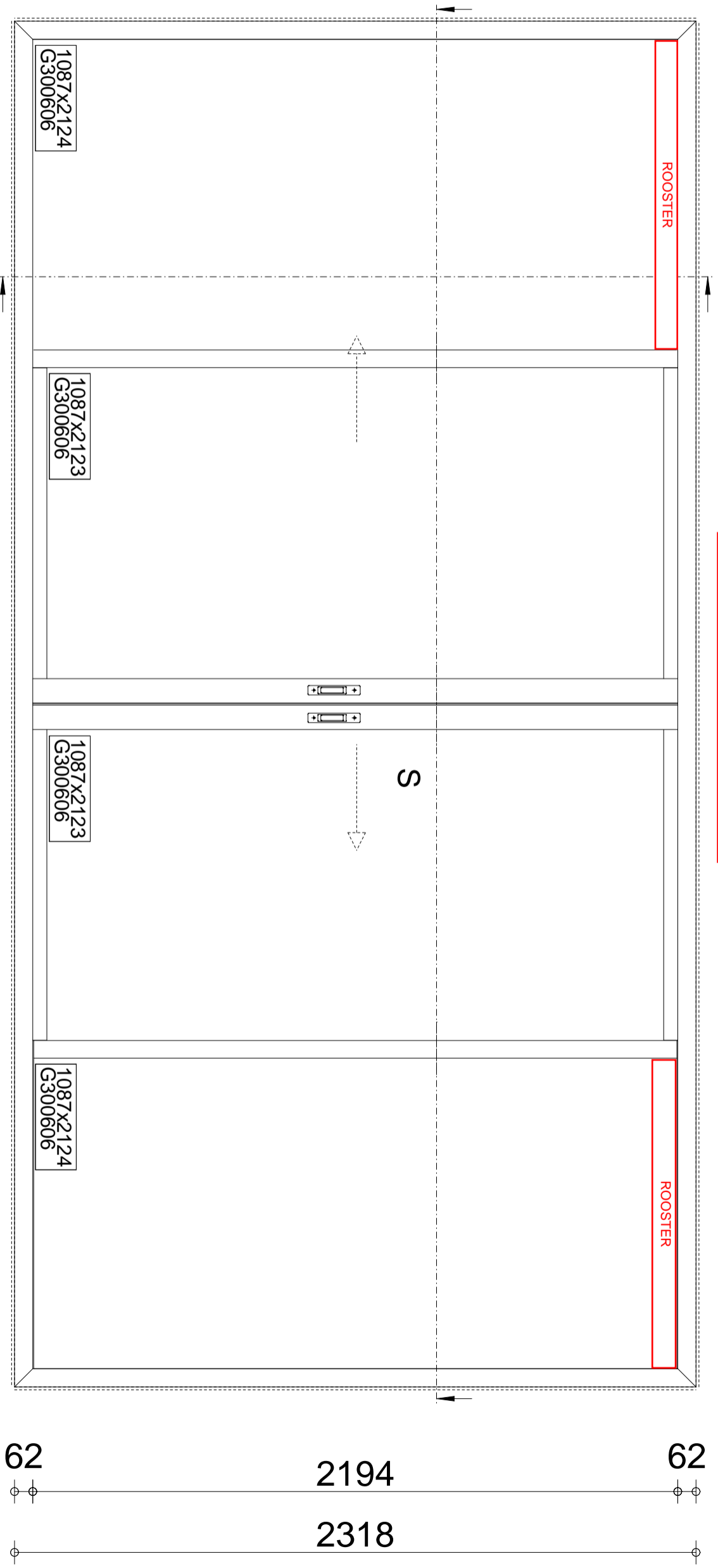
\* = GEEN LEVERING EN MONTAGE SCHIPPER KOZIJNEN B.V.

Project: 101860 Gouden Leeuw - toren 1	Wijz. A:
Opdrachtgever:	Wijz. B:
Kozijnnaam: 04AR2-X	Wijz. C:
Getekend:	Wijz. D:
Datum: 29.08.2014	Schaal: 1 : 15.2



Pos. 04AR2, Aantal: 1  
 Kleur: Anod  
 Serie: Alcoa AA 3110

ROOSTERS L = 1085mm



\* = GEEN LEVERING EN MONTAGE SCHIPPER KOZIJNEN B.V.

Project: 101860 Gouden Leeuw - toren 1	Wijz. A:
Opdrachtgever:	Wijz. B:
Kozijnnaam: 04AR2	Datum: 29.08.2014
Getekend:	Schaal: 1 : 16.3
Wijz. C:	Wijz. D:

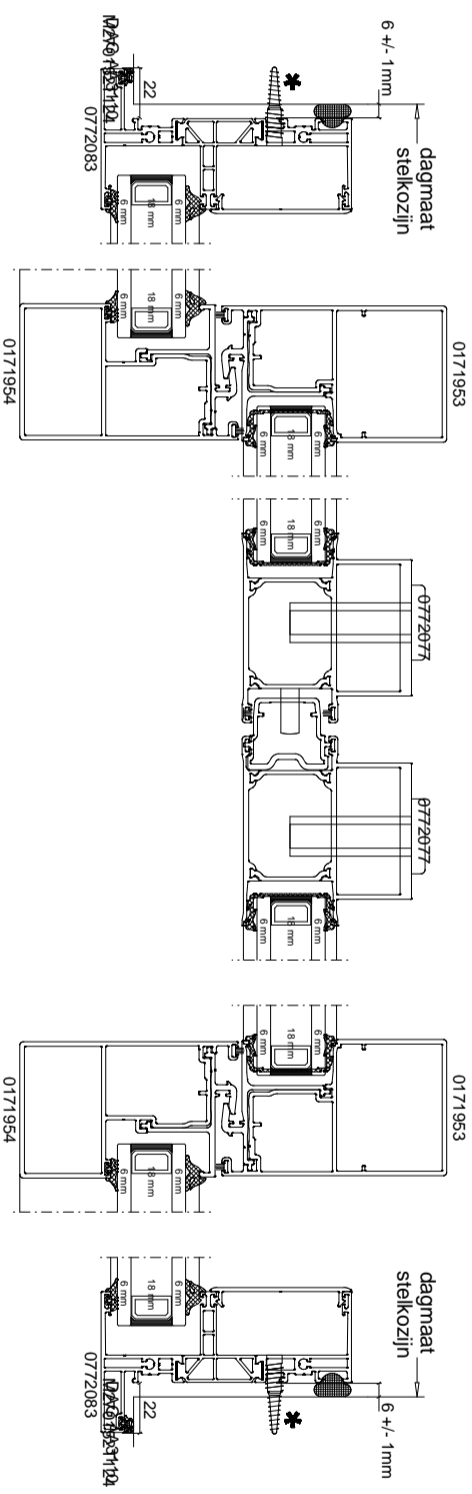
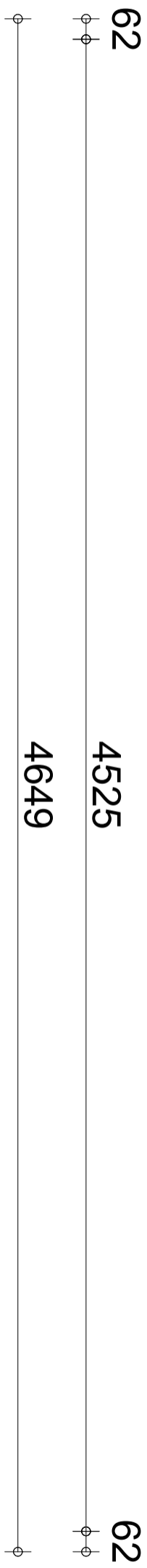
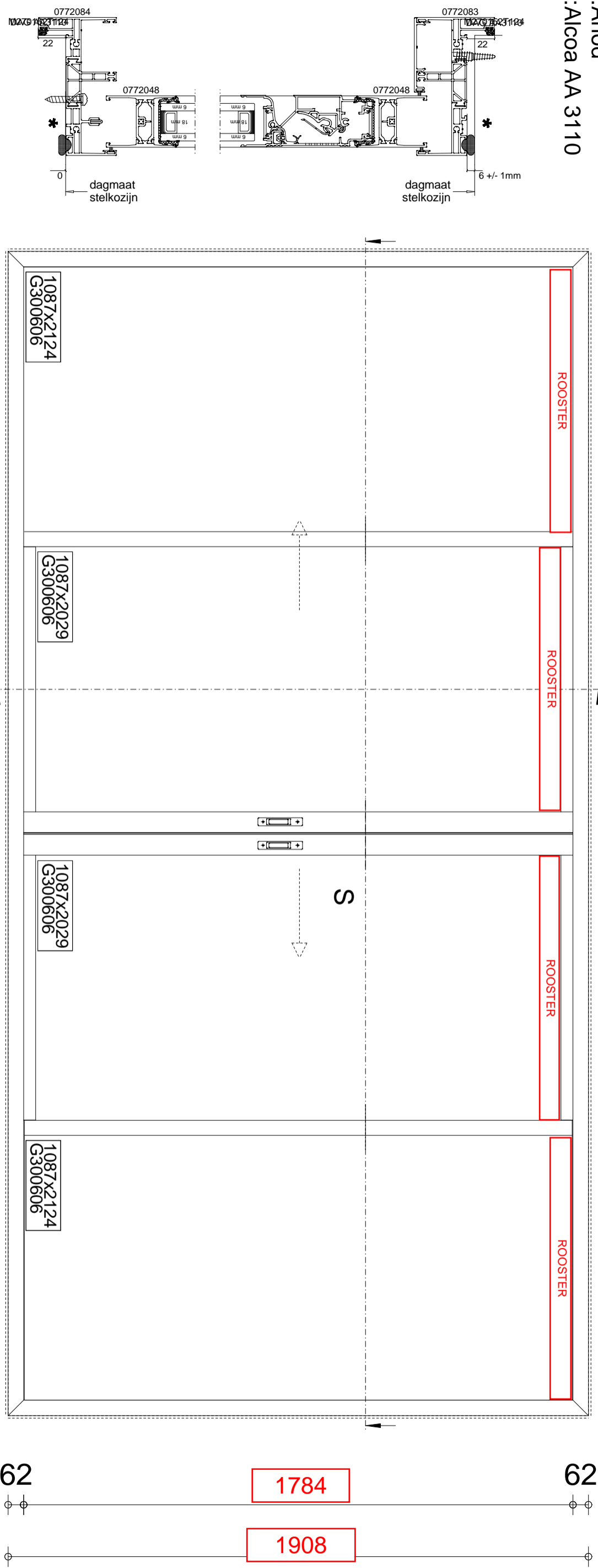


Pos. 04AR4-X, Aantal: 1

Kleur: Anod

Serie: Alcoa AA 3110

ROOSTERS L= 1085mm



\* = GEEN LEVERING EN MONTAGE SCHIPPER KOZJINEN B.V.



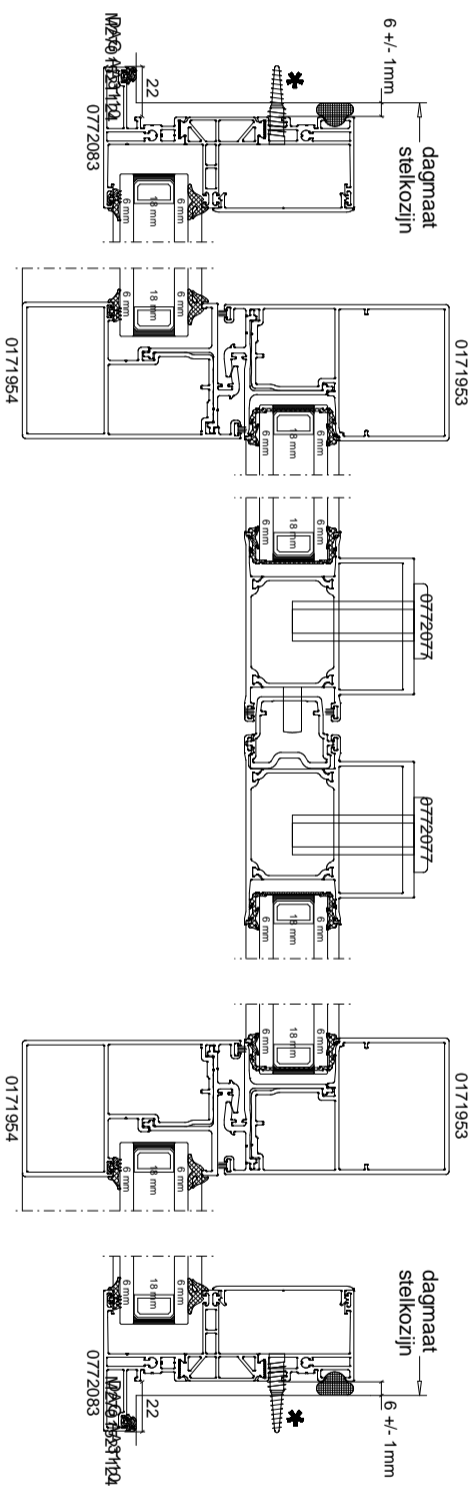
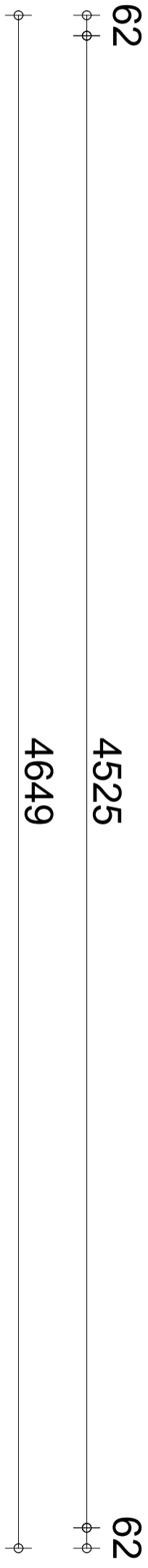
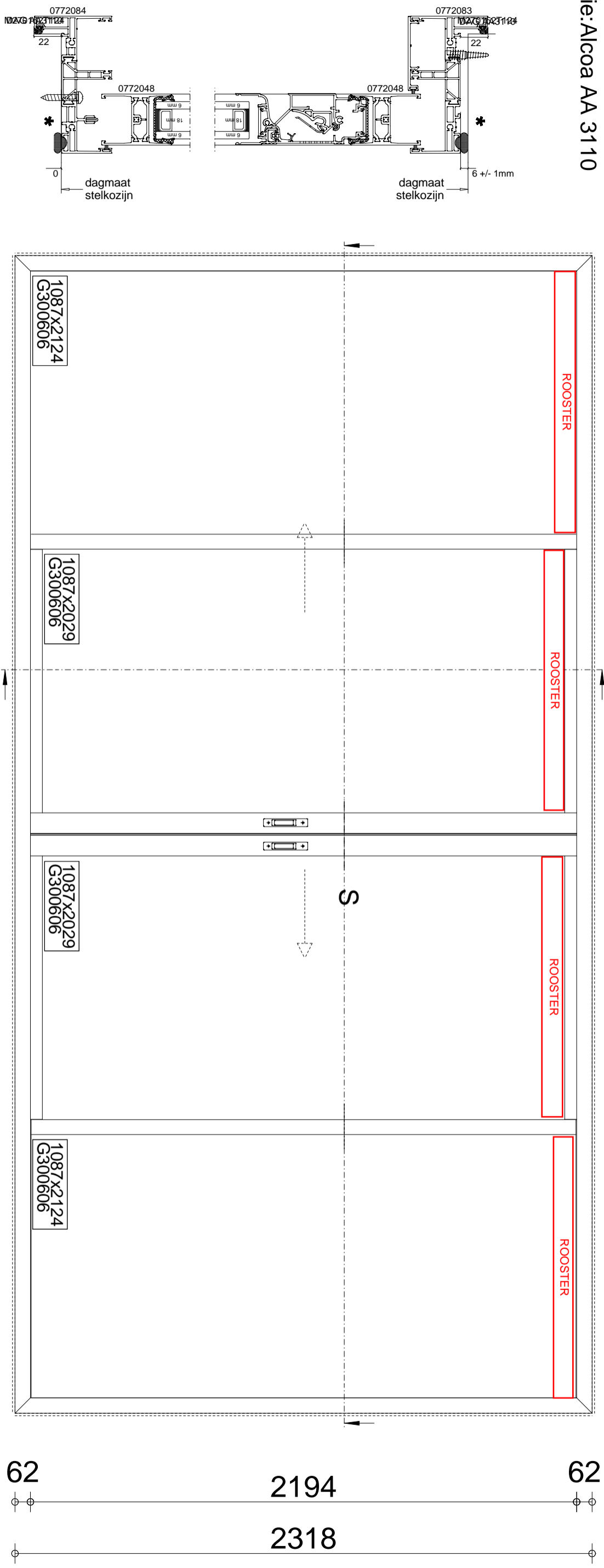
**SCHIPPER**  
KOZJINEN

Project: 101860 Gouden Leeuw - toren 1	Wijz. A:
Opdrachtgever:	Wijz. B:
Kozijnnaam: 04AR4-X	Wijz. C:
Getekend:	Wijz. D:



Pos. 04AR4, Aantal: 1  
 Kleur: Anod  
 Serie: Alcoa AA 3110

ROOSTERS L= 1085mm



\* = GEEN LEVERING EN MONTAGE SCHIPPER KOZIJNEN B.V.



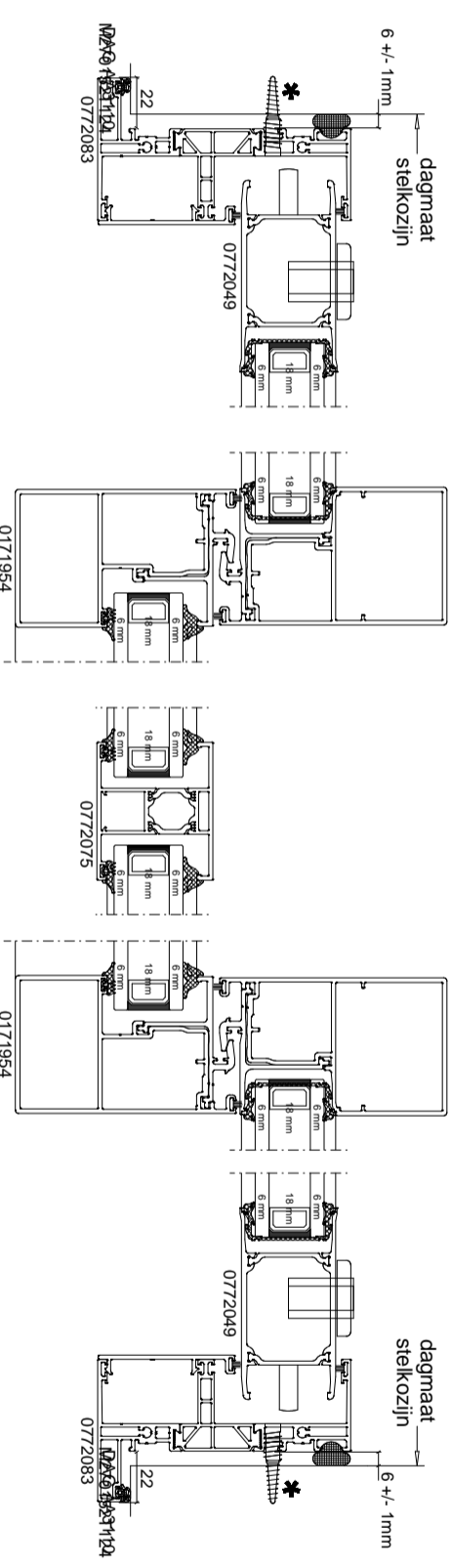
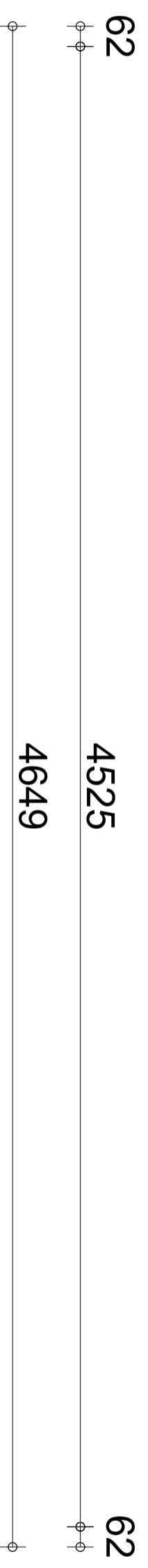
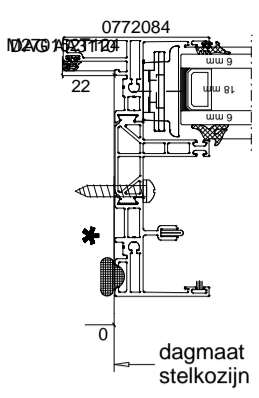
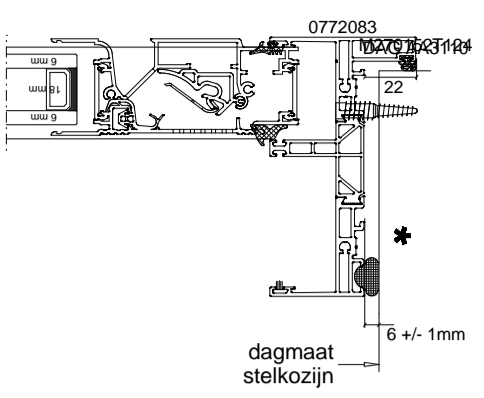
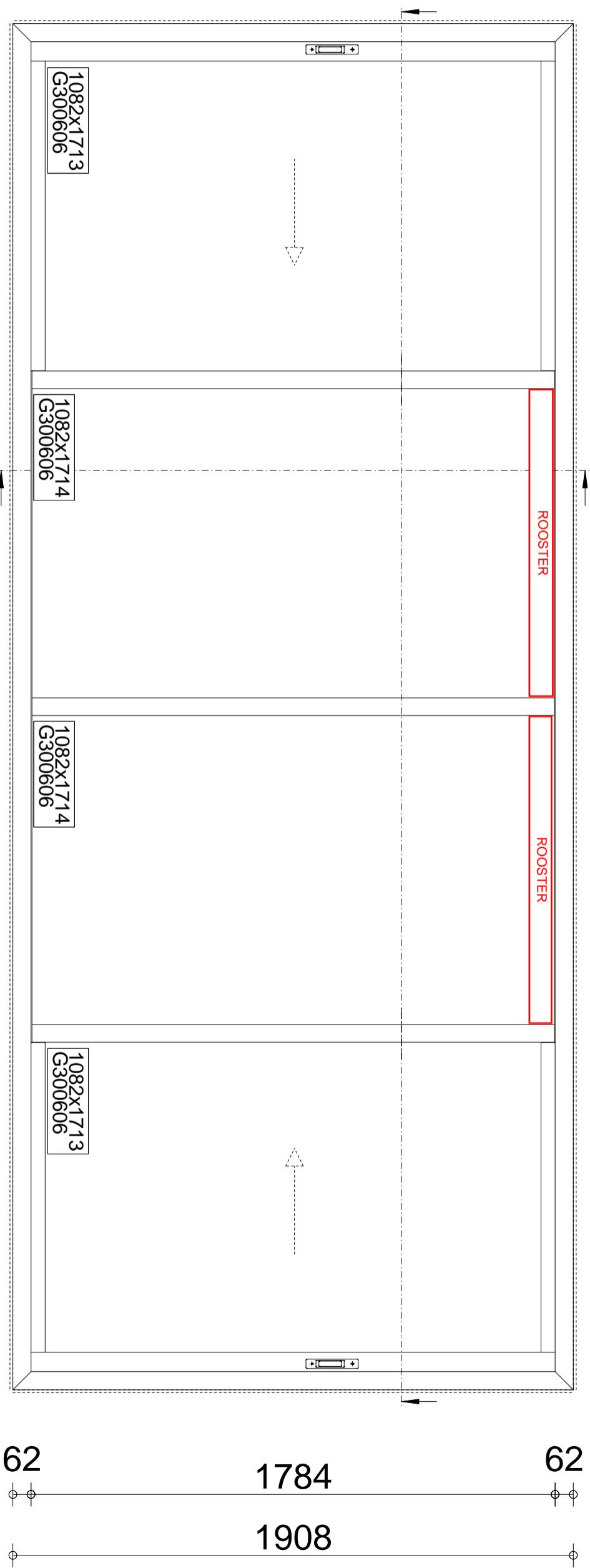
Project:	101860 Gouden Leeuw - toren 1	Wijz. A:
Opdrachtgever:		Wijz. B:
Kozijnnaam:	04AR4	Wijz. C:
Getekend:		Wijz. D:



Pos. 04R2-X, Aantal: 1  
 Kleur: Anod  
 Serie: Alcoa AA 3110

1142,1 1142,1  
 Ak Vleugel buiten rand Vleugel

ROOSTERS L= 1080mm



\* = GEEN LEVERING EN MONTAGE SCHIPPER KOZIJNEN B.V.

<b>SCHIPPER</b> KOZIJNEN		Project: 101860 Gouden Leeuw - toren 1	
Opdrachtgever:		Tek.nr.:	
Kozijnnaam: 04R2-X		Datum: 29.08.2014	
Getekend:		Schaal: 1 : 16.1	
Wijz. A:		Wijz. B:	
Wijz. C:		Wijz. D:	



Pos. 04R2, Aantal: 1  
 Kleur: Anod  
 Serie: Alcoa AA 3110

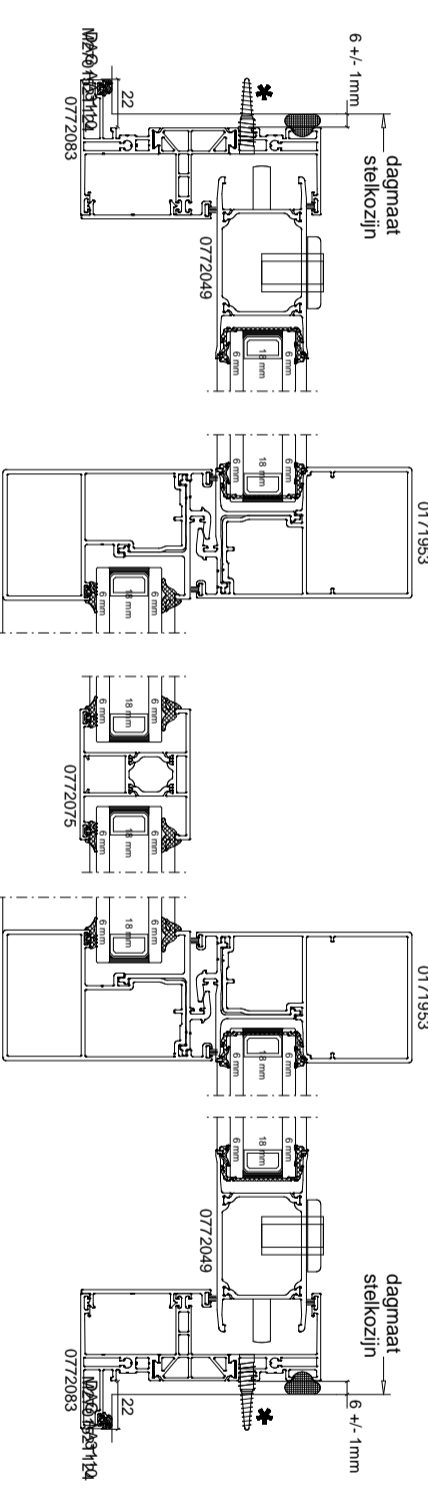
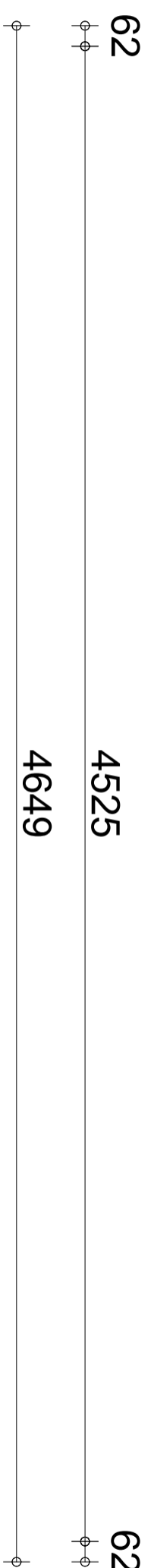
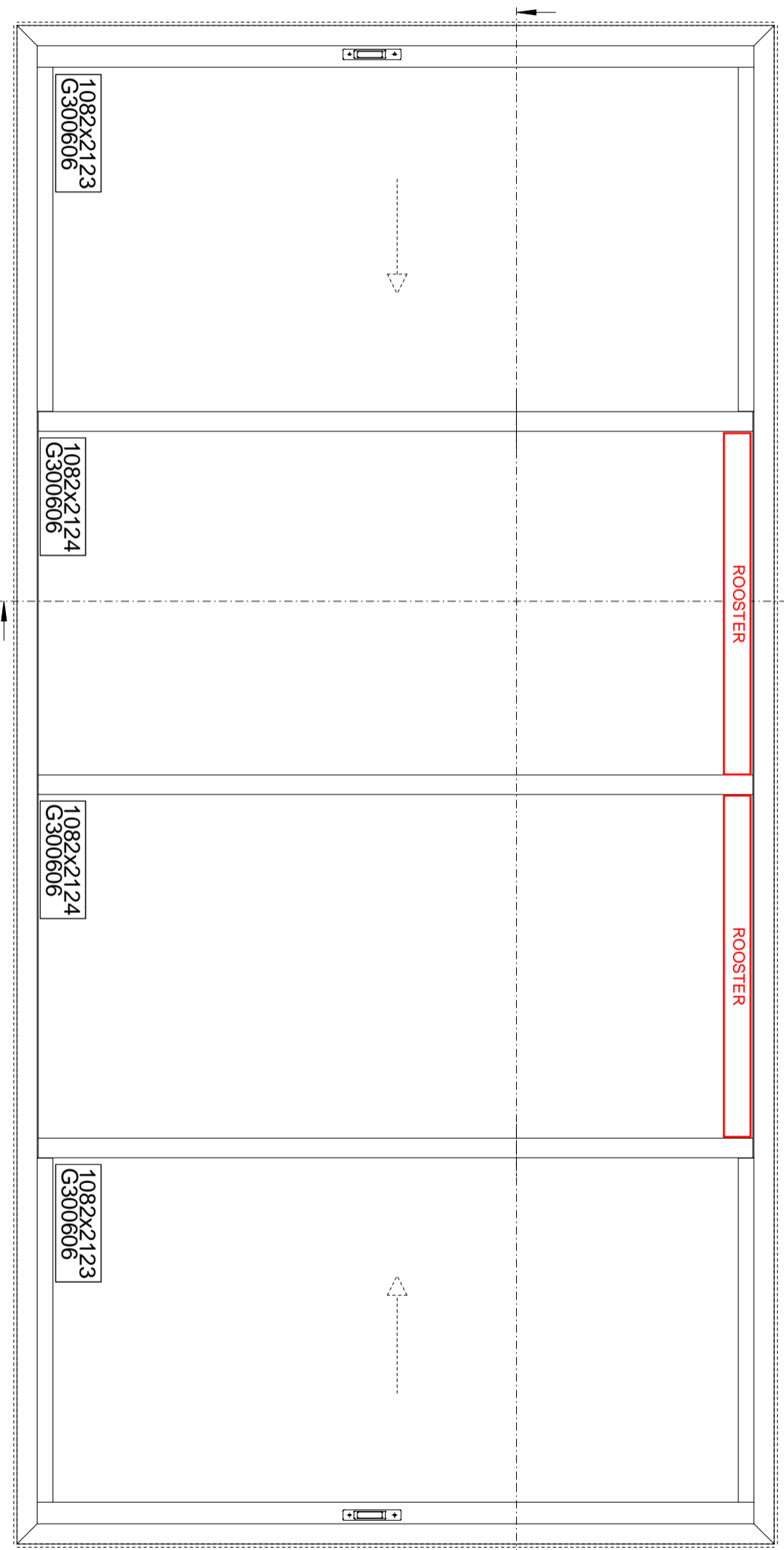
Ak  
 Vleugel

1142,1

1142,1

ROOSTERS L= 1080mm

buiten rand  
 Vleugel



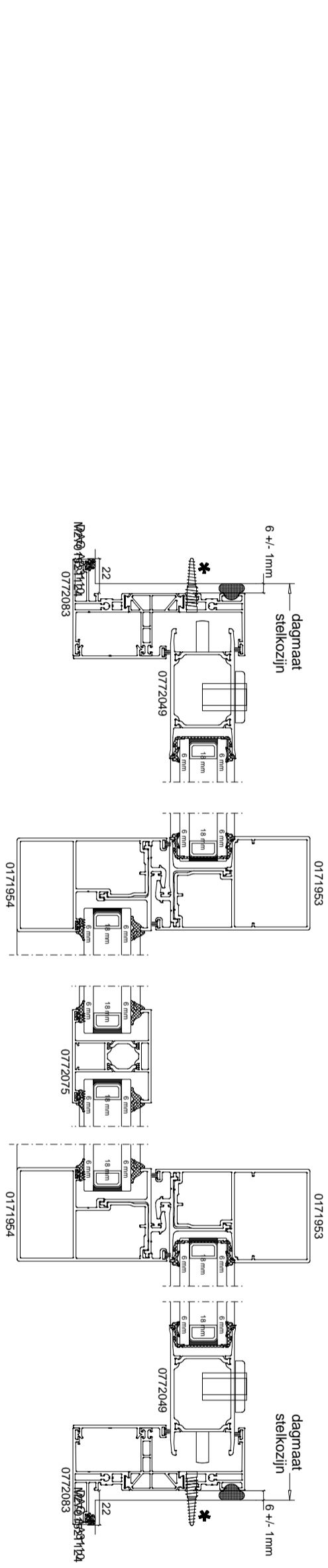
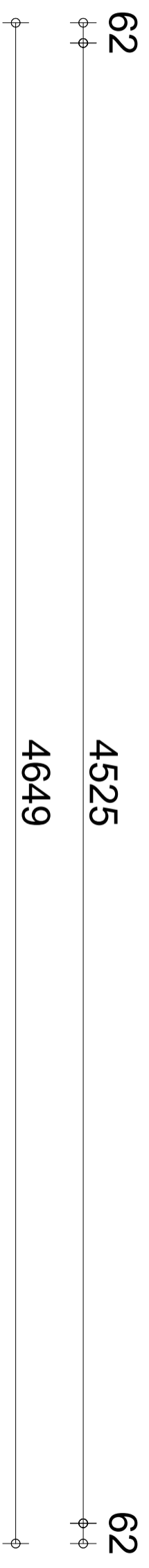
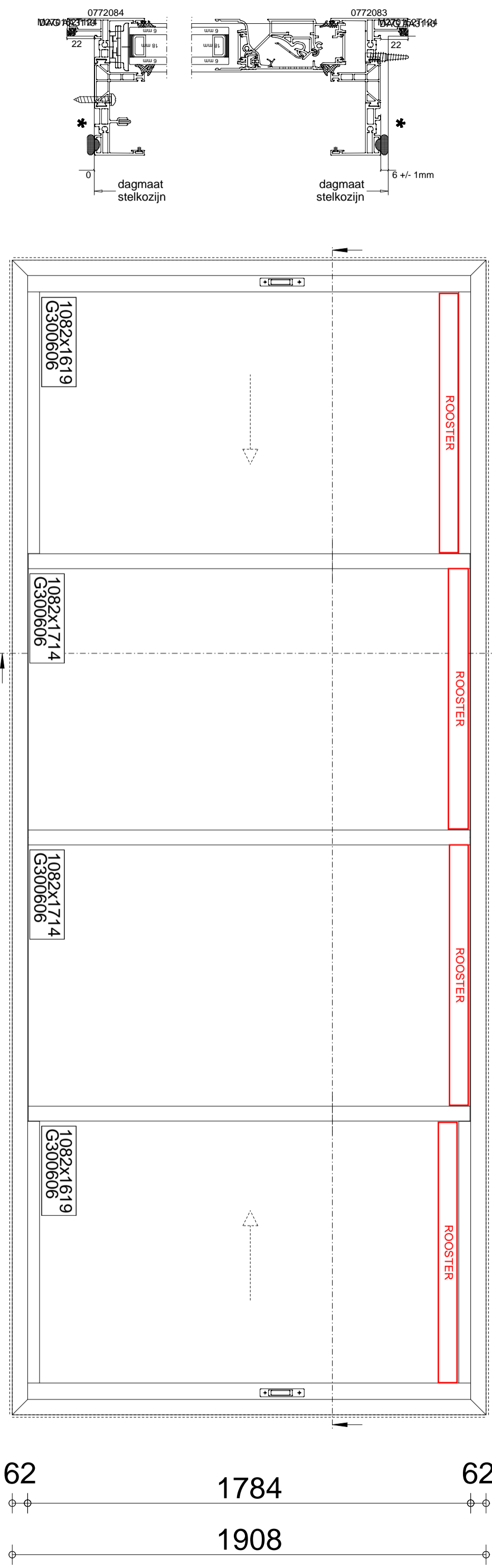
\* = GEEN LEVERING EN MONTAGE SCHIPPER KOZIJNEN B.V.

Project: 101860 Gouden Leeuw - toren 1	Wijz. A:
Opdrachtgever:	Wijz. B:
Kozijnnaam: 04R2	Datum: 29.08.2014
Wijz. C:	Schaal: 1 : 17.4
Wijz. D:	



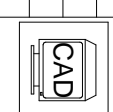
Pos. 04R4-X, Aantal: 1  
 Kleur: Anod  
 Serie: Alcoa AA 3110

1142,1  
 ROOSTERS L= 1080mm  
 1142,1  
 buiten rand  
 Vleugel



\* = GEEN LEVERING EN MONTAGE SCHIPPER KOZIJNEN B.V.

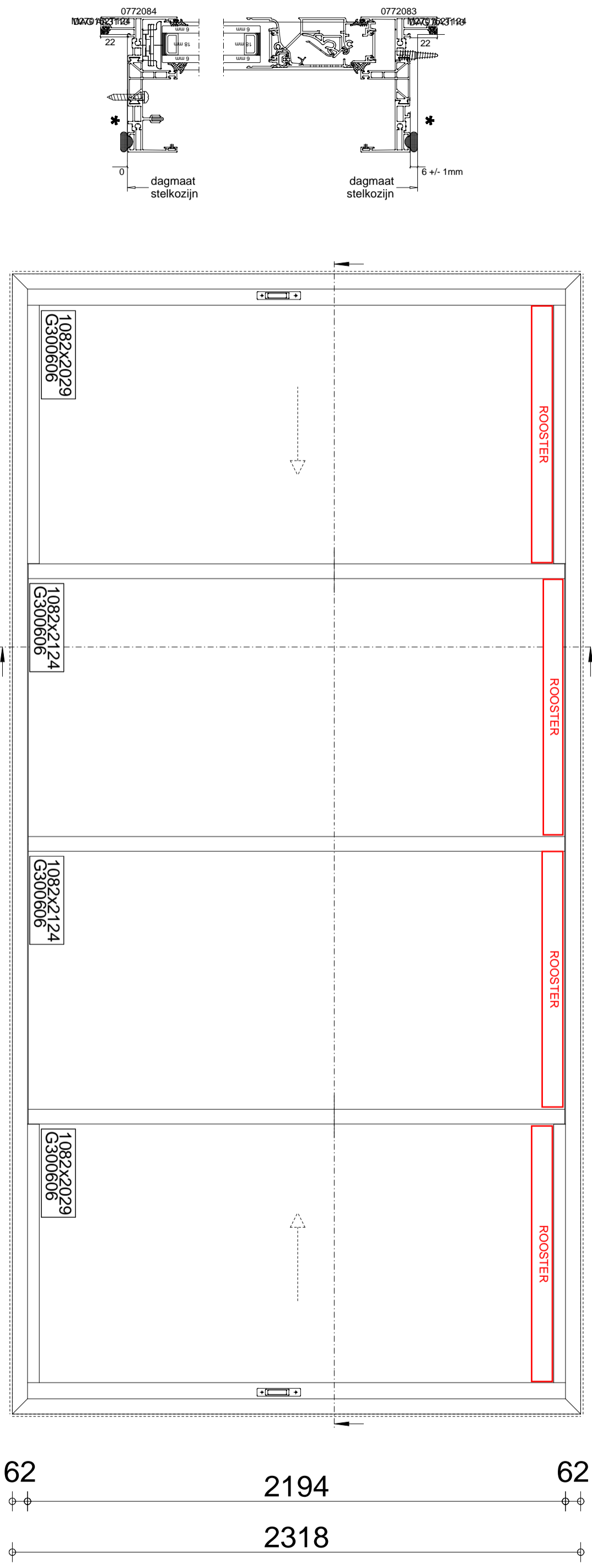
		Project: 101860 Gouden Leeuw - toren 1	
Opdrachtgever:		Tek.nr.:	
Kozijnnaam: 04R4-X		Datum: 29.08.2014	
Getekend:		Schaal: 1 : 16.1	
Wijz. A:		Wijz. B:	
Wijz. C:		Wijz. D:	





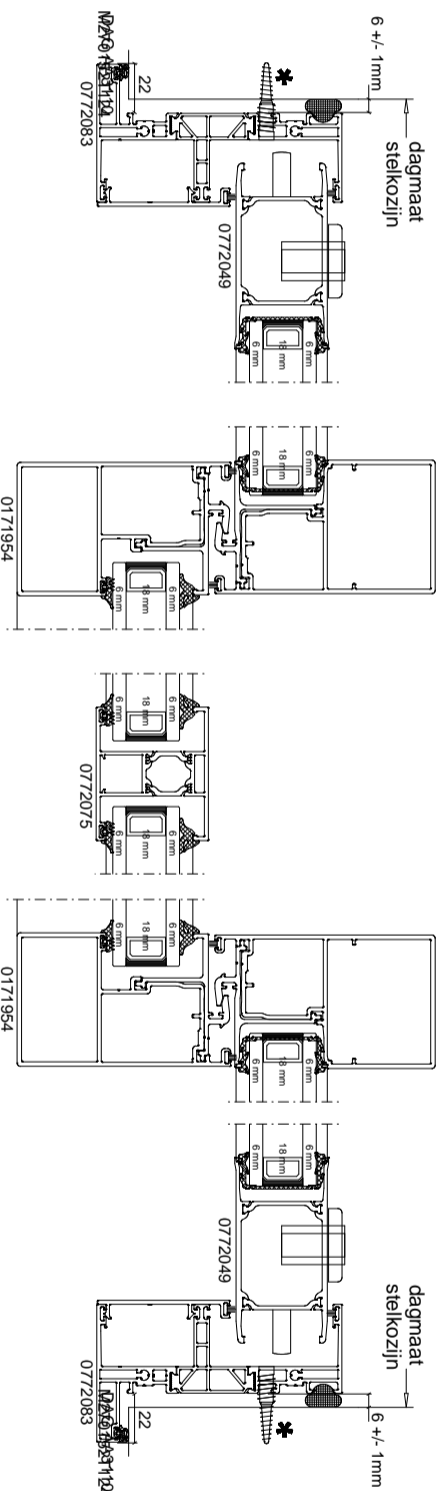
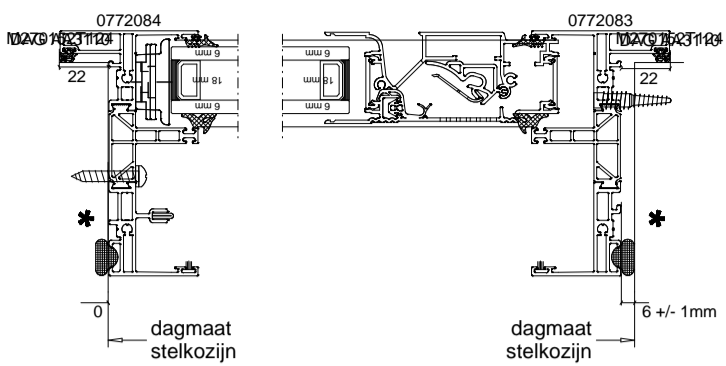
Pos. 04R4, Aantal: 1  
 Kleur: Anod  
 Serie: Alcoa AA 3110

1142,1 1142,1  
 ROOSTERS L= 1080mm  
 buiten rand  
 vleugel



62 62  
 4525 4649

62 2194 62  
 2318



\* = GEEN LEVERING EN MONTAGE SCHIPPER KOZIJNEN B.V.

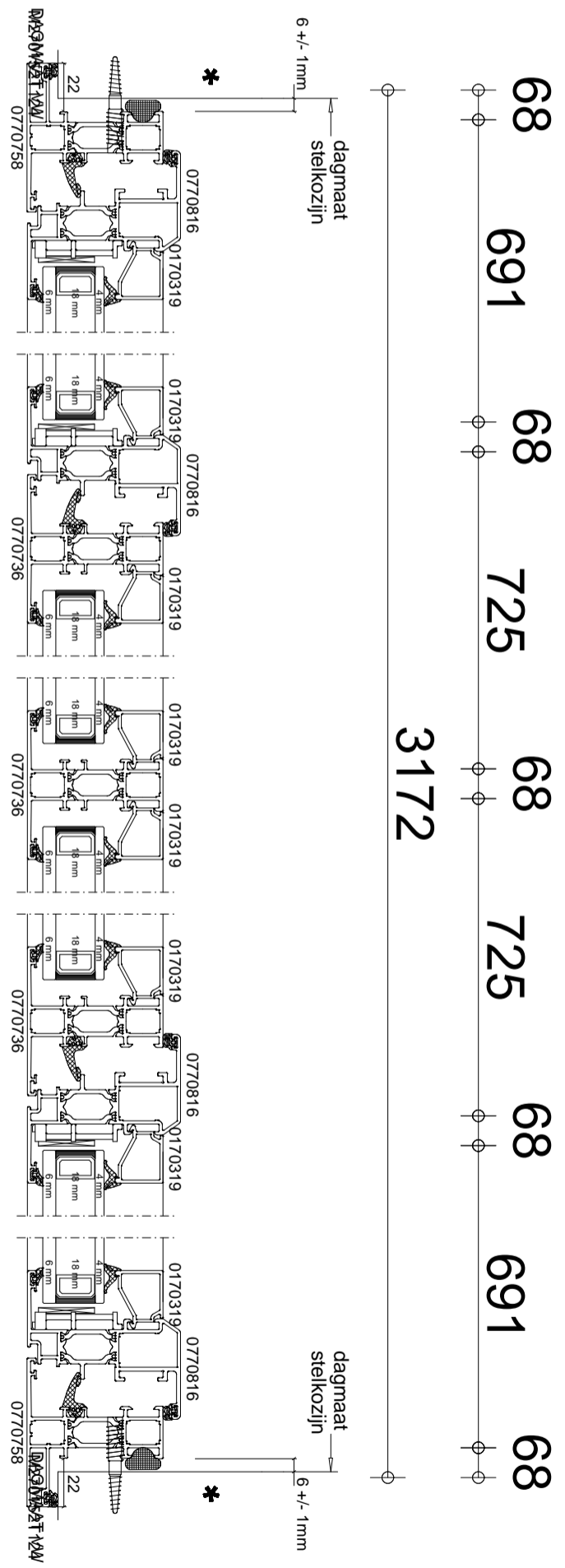
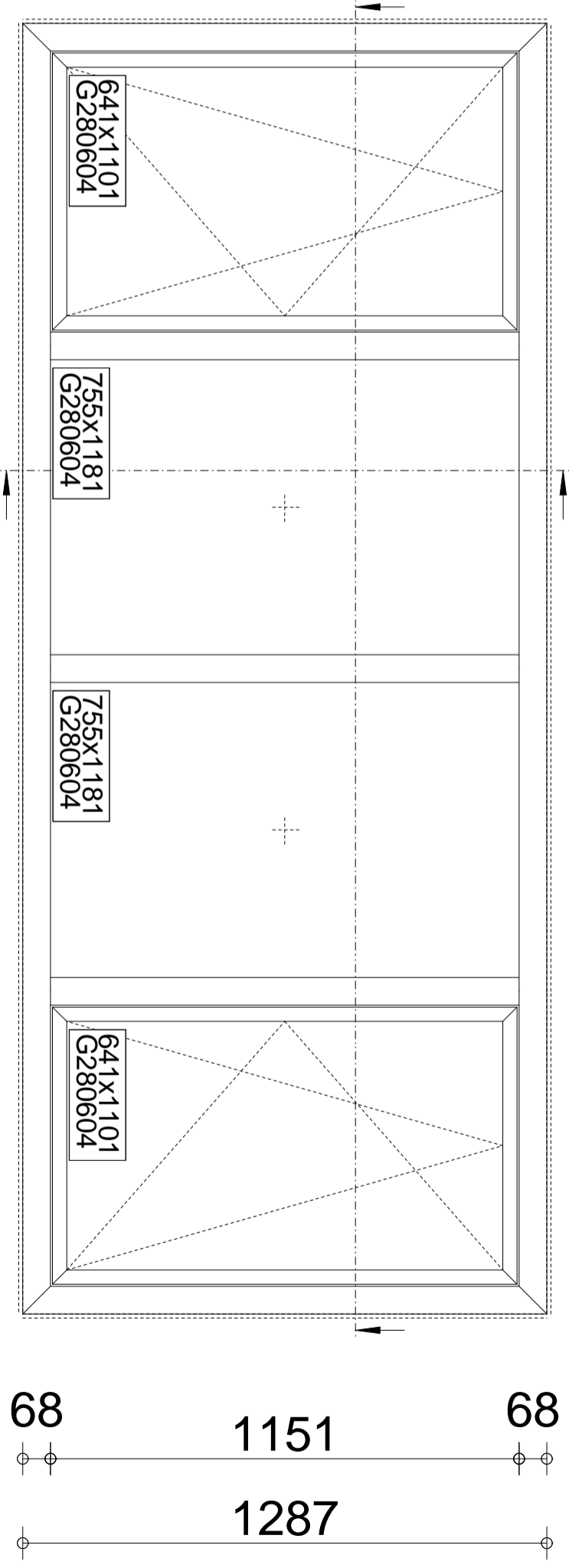
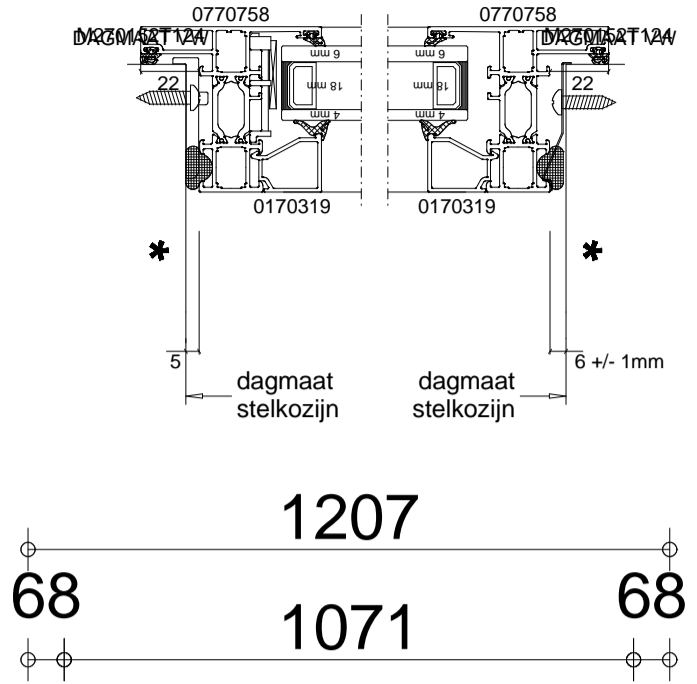
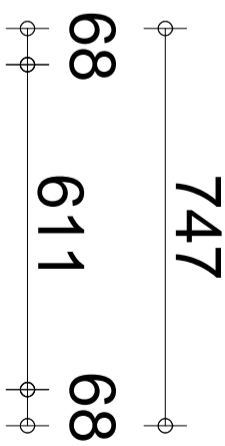
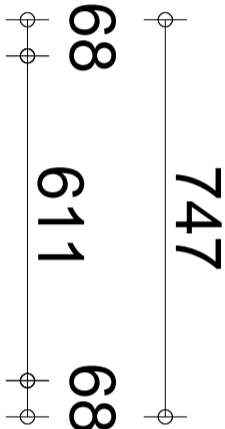


**SCHIPPER**  
 KOZIJNEN

Project: 101860 Gouden Leeuw - toren 1	Wijz. A:
Opdrachtgever:	Wijz. B:
Kozijnnaam: 04R4	Datum: 29.08.2014
Getekend:	Schaal: 1 : 17
	Wijz. D:



Pos. 05, Aantal: 1  
 Kleur:a:EV1 20mu  
 Serie:Alcoa RT 62 Basis Gesloten

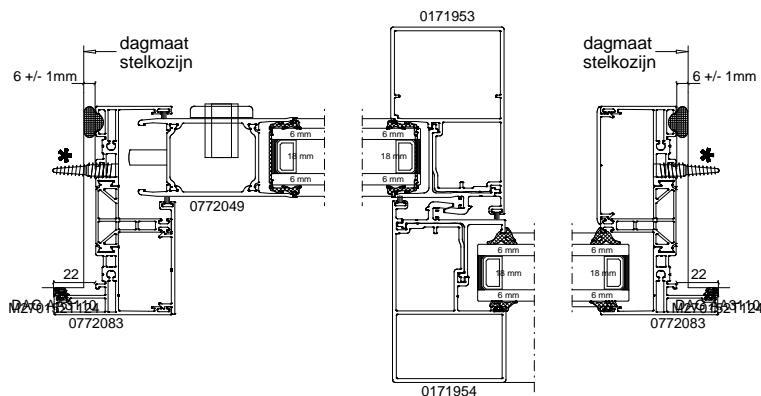
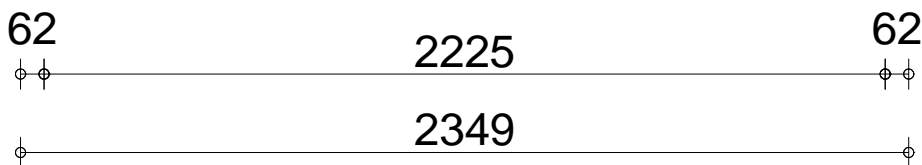
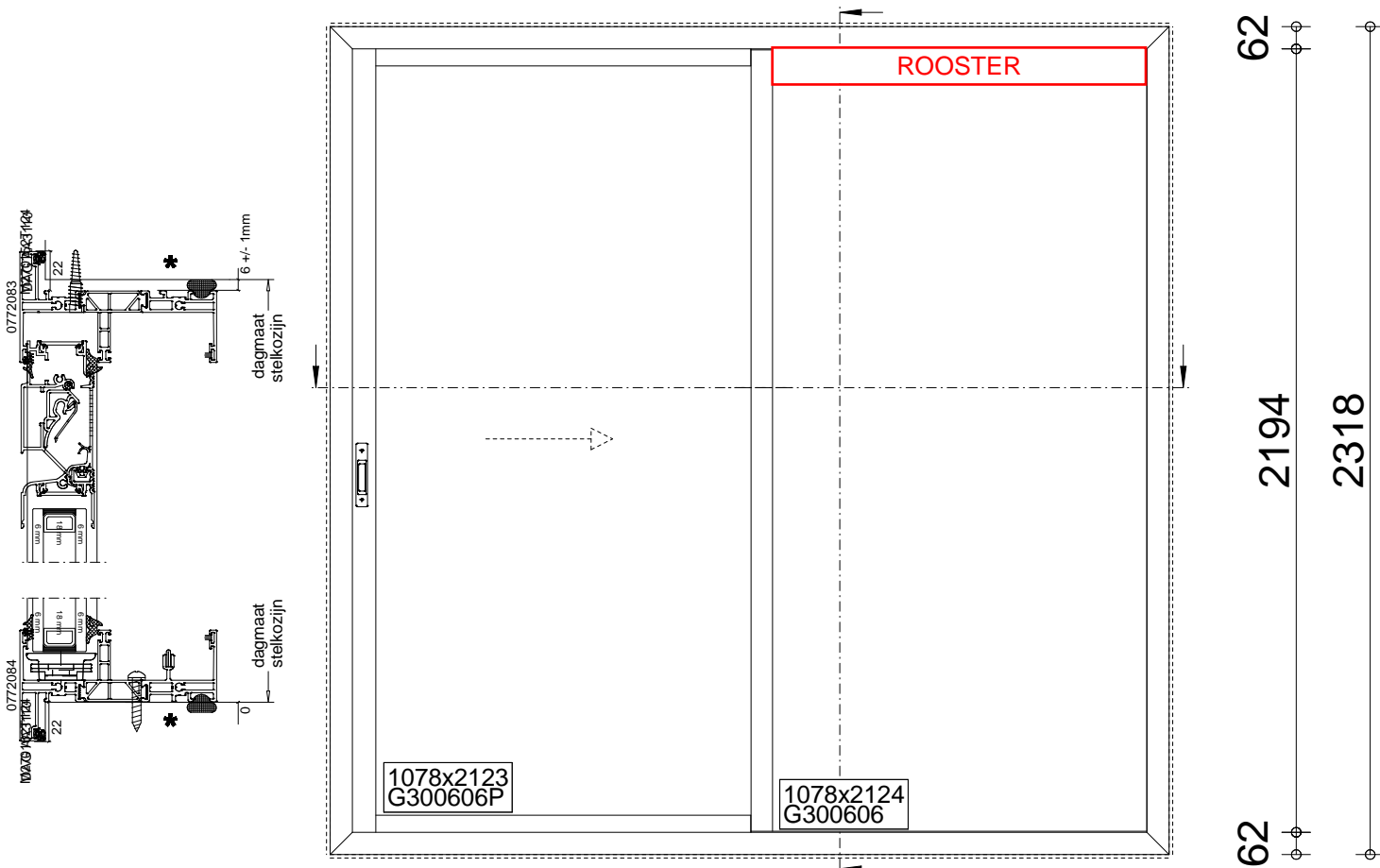


\* = GEEN LEVERING EN MONTAGE SCHIPPER KOZIJNEN B.V.

		Project: 101860 Gouden Leeuw - toren 1	
Opdrachtgever:		Tek.nr.:	
Kozijnaam: 05		Datum: 29.08.2014	
Getekend:		Schaal: 1 : 14.2	
Wijz. A:		Wijz. B:	
Wijz. C:		Wijz. D:	





Pos. A1, Aantal: 2  
 Kleur: Anod  
 Serie: Alcoa AA 3110

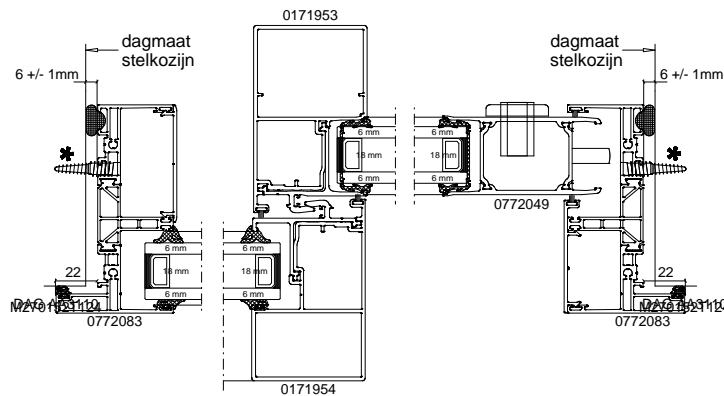
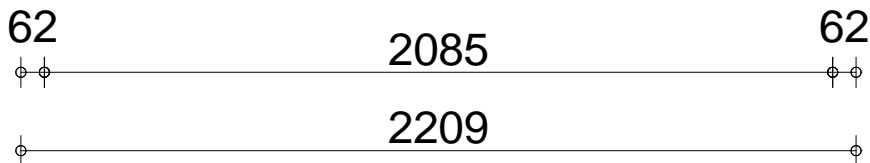
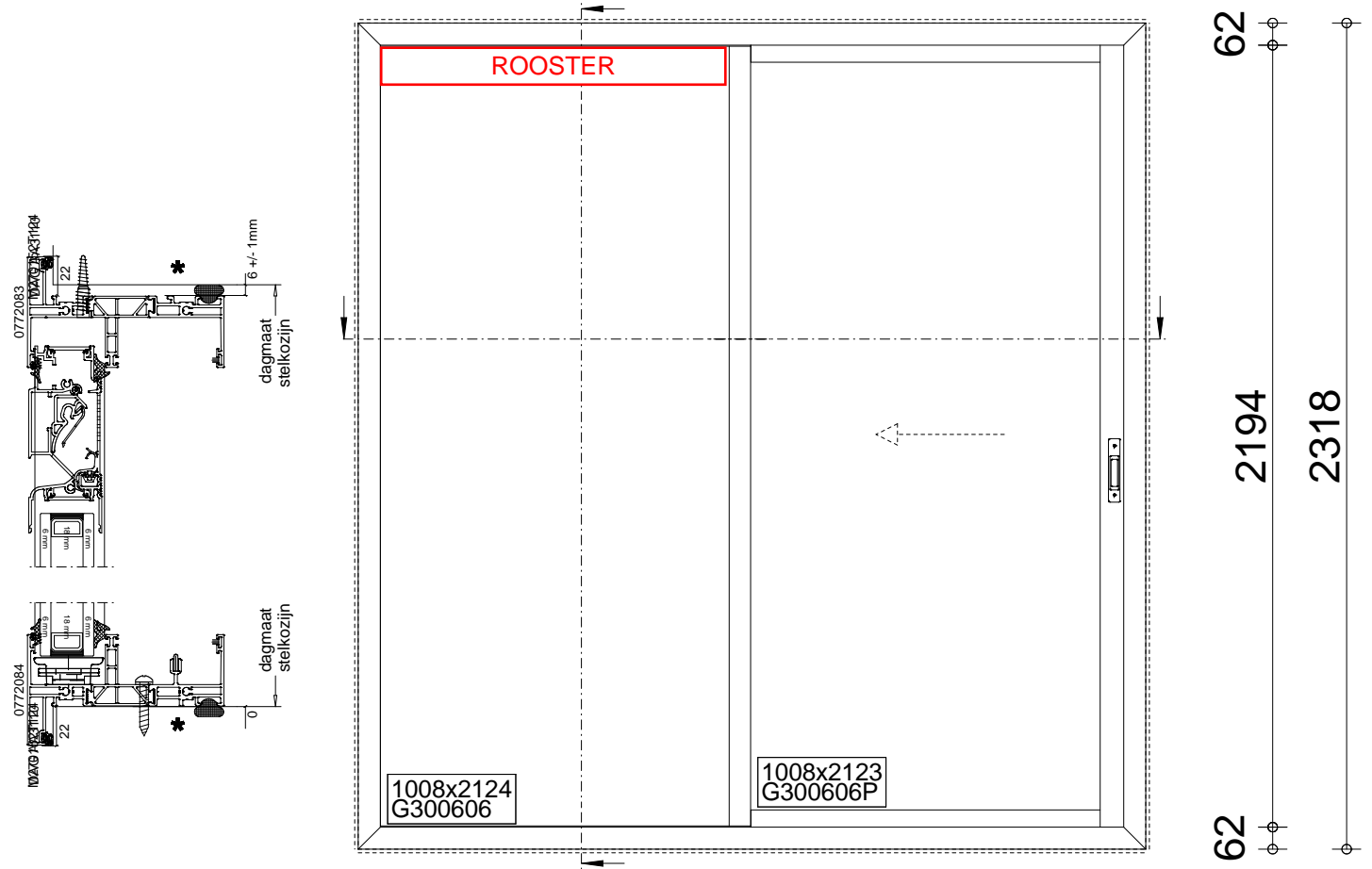


ROOSTER L = 1076mm

\* = GEEN LEVERING EN MONTAGE SCHIPPER KOZIJNEN B.V.



 <b>SCHIPPER</b> KOZIJNEN	Project: 101860 Gouden Leeuw - toren 3 tm 6	Wijz. A:		
	Opdrachtgever:	Tek.nr.:		Wijz. B:
	Kozijnnaam: A1	Datum: 19.09.2014		Wijz. C:
	Getekend:	Schaal: 1 : 20		Wijz. D:

Pos. A2, Aantal: 2  
 Kleur: Anod  
 Serie: Alcoa AA 3110

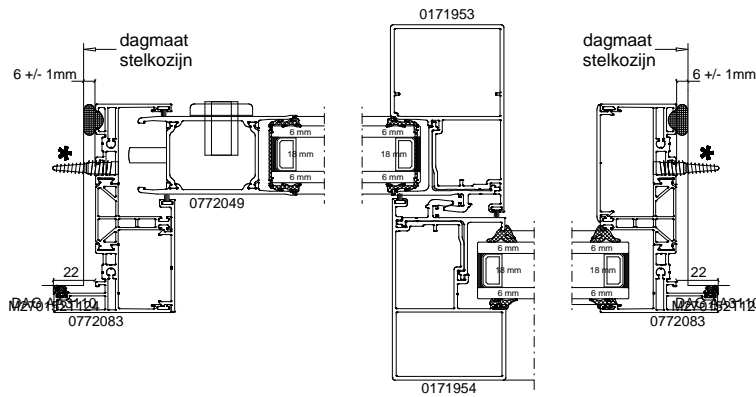
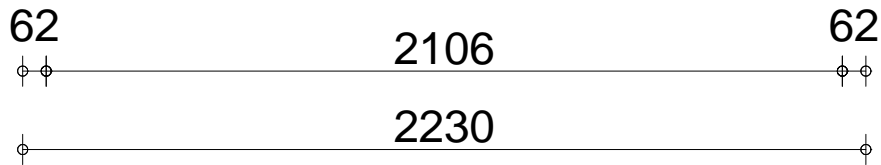
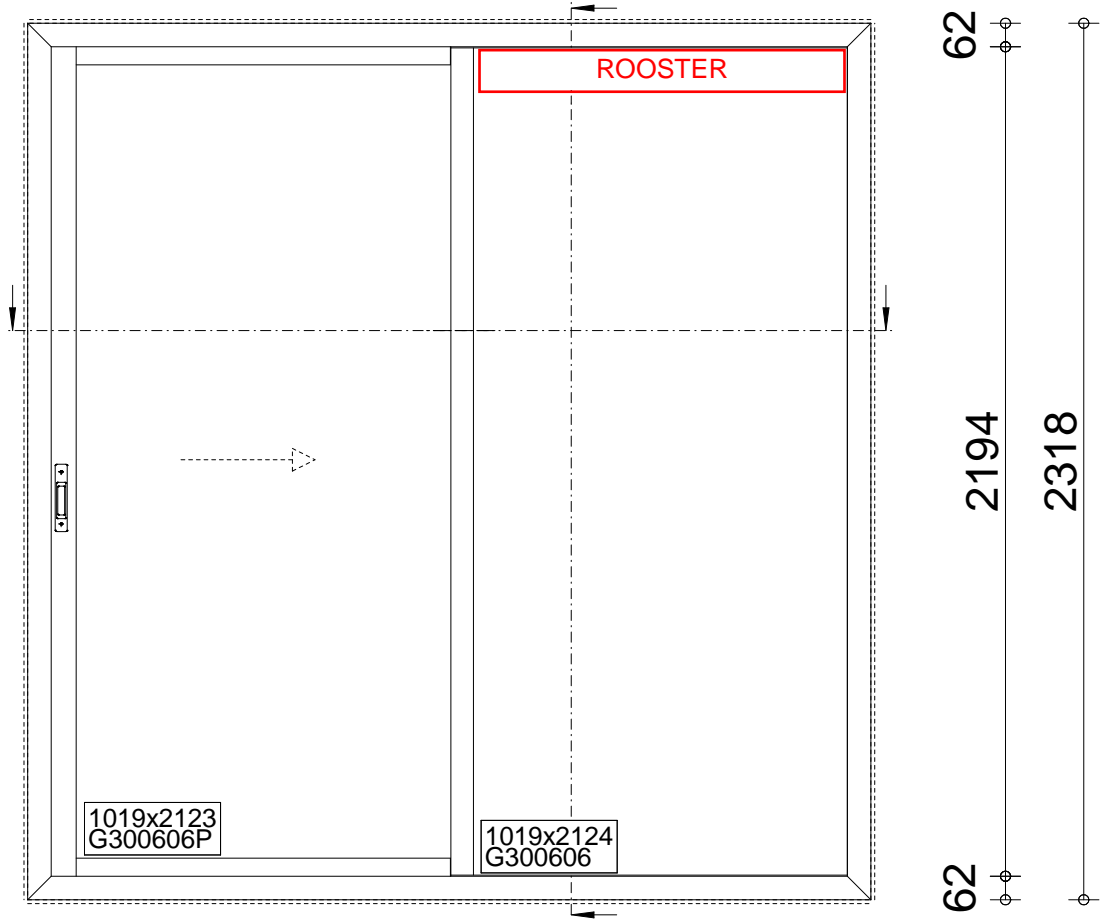
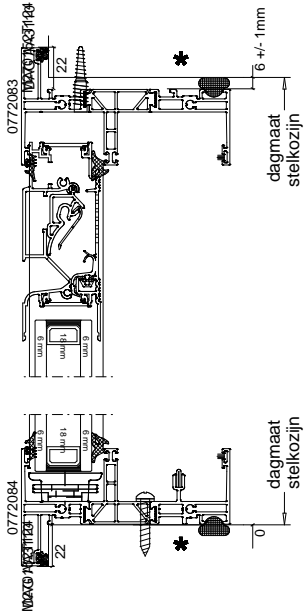


ROOSTER L= 1006mm

\* = GEEN LEVERING EN MONTAGE SCHIPPER KOZIJNEN B.V.

 <b>SCHIPPER</b> KOZIJNEN	Project: 101860 Gouden Leeuw - toren 3 tm 6	Wijz. A:		
	Opdrachtgever:	Tek.nr.:		Wijz. B:
	Kozijnnaam: A2	Datum: 19.09.2014		Wijz. C:
	Getekend:	Schaal: 1 : 20		Wijz. D:

Pos. A3, Aantal: 1  
 Kleur: Anod  
 Serie: Alcoa AA 3110

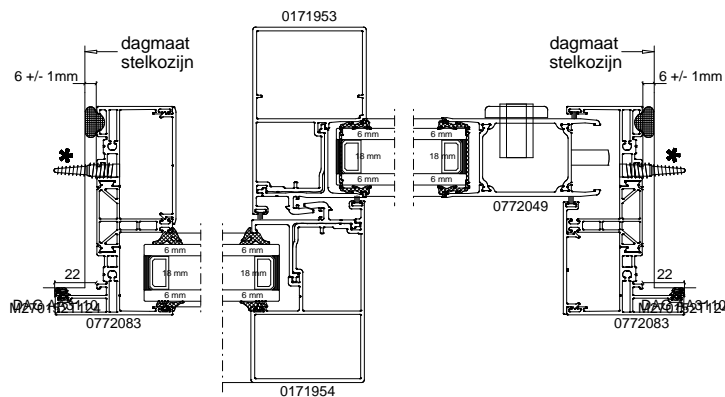
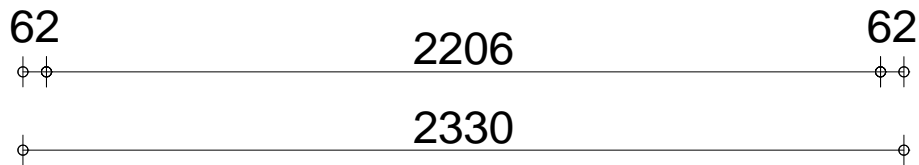
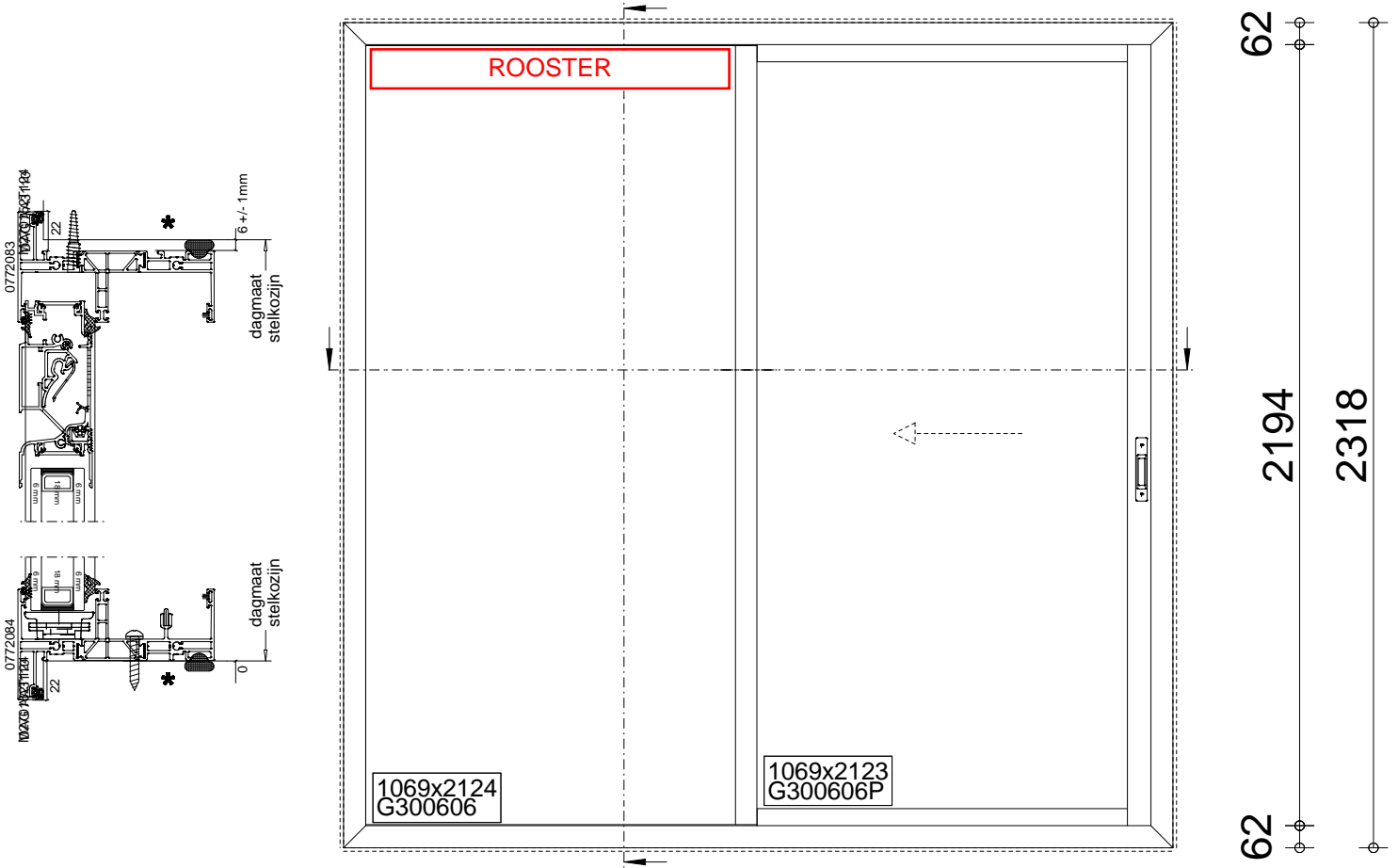


ROOSTER L= 1017mm

\* = GEEN LEVERING EN MONTAGE SCHIPPER KOZIJNEN B.V.

	Project: 101860 Gouden Leeuw - toren 3 tm 6	Wijz. A:		
	Opdrachtgever:	Tek.nr.:		Wijz. B:
	Kozijnnaam: A3	Datum: 30.09.2014		Wijz. C:
	Getekend:	Schaal: 1 : 20		Wijz. D:

Pos. A4, Aantal: 1  
 Kleur: Anod  
 Serie: Alcoa AA 3110



ROOSTER L = 1067mm

\* = GEEN LEVERING EN MONTAGE SCHIPPER KOZIJNEN B.V.

	Project: 101860 Gouden Leeuw - toren 3 tm 6	Wijz. A:		
	Opdrachtgever:	Tek.nr.:		Wijz. B:
	Kozijnnaam: A4	Datum: 30.09.2014		Wijz. C:
	Getekend:	Schaal: 1 : 20		Wijz. D: